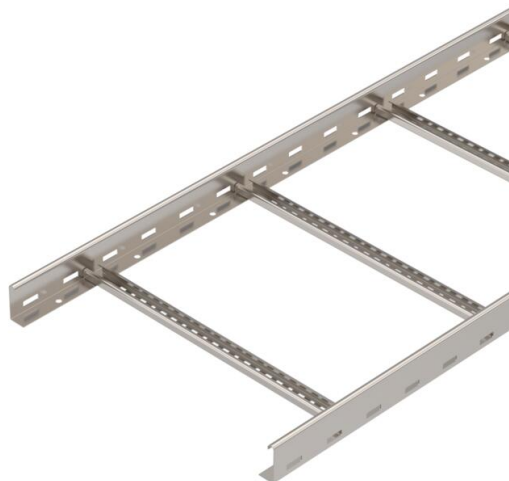


# Techniniu duomeniu lapas

Kabelinės kopėčios LG 60, 6 m VS A4

Prekės numeris: 6101223



Kabelių kopėčios perforuota išilgine sija, kurių šonų aukštis yra 60 mm, su prikniedytais, į viršų atvirais C profilio skersiniais (VS konstrukcija). Kabelių kopėčios iš gamyklos tiekiamos sulankstytos.

Tinkamą 2056 tipo apkabos gnybtą rasite kopėčių sistemų skyriuje. Magnetinio lauko slopinimas dėl ekranuojančio poveikio, be dangtelių – 10 dB, su dangteliais – 15 dB.



**A4** Plienas, nerūdijantis, 1.4571

**2B** šviesus, apdirbtas

## Pagrindiniai duomenys

Prekės numeris	6101223
Tipas	LG 650 VS6 A4
1 pavadinimas	Kabelių kopėčios
2 pavadinimas	perforuotos, su VS skersiniais
Gamintojas	OBO
Dydis	60x500x6000
Medžiaga	Plienas, nerūdijantis, 1.4571
Paviršius	šviesus, apdirbtas
Paviršiaus standartas	
Mažiausias pardavimo vienetas	6
Kiekio vienetas	Metras
Svoris	341,666 kg
Svorio vienetas	kg/100 m

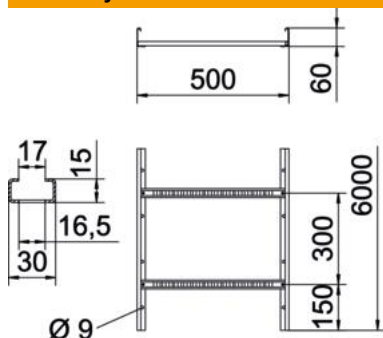
# Techniniu duomeniu lapas

Kabelinės kopėčios LG 60, 6 m VS A4

Prekės numeris: 6101223



## Matmenys



Matmenys	60x500x6000
Ilgis	6 000 mm
Ilgis	6 000 ft
Plotis	500 mm
Aukštis	60 mm
Matmuo B	500 mm
Skersinio griovelio matmuo	16,50

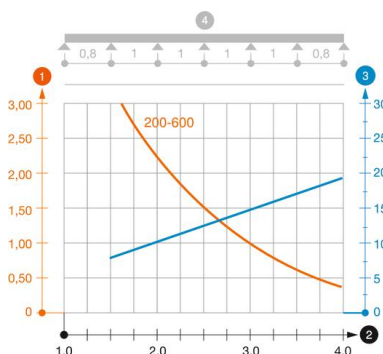
## Techniniai duomenys

Skersinių konstrukcija	Profilis, perforuotas
Šoninės užmosvos konstrukcija	plokščias profilis
Skersinio tvirtinimas	užkniedytas
Opprettholdelse av funksjon	ne
Naudingasis skerspjūvis	248 cm <sup>2</sup>
Naudingasis skerspjūvis	24800 mm <sup>2</sup>
Nerūdijantis plienas, beicuotas	ne
Šonų perforavimas	taip
Atstumas tarp skersinių	300 mm
Sutvirtinta konstrukcija	ne
Atramos storis	1,5 mm

## Apkrovas

Taikomi min. atstumai tarp atramų	1,5 m
Taikomi maks. atstumai tarp atramų	4 m
Atstumas tarp atramų 1,5 m	3,1 kN/m
Atstumas tarp atramų 2,0 m	2,25 kN/m
Atstumas tarp atramų 2,5 m	1,5 kN/m
Atstumas tarp atramų 3,0 m	1,1 kN/m
Atstumas tarp atramų 3,5 m	0,75 kN/m
Atstumas tarp atramų 4,0 m	0,45 kN/m

### LG 60 VS tipo kabelių kopėčių apkrovos diagrama



- 1 Leistinoji kabelių lovėlio/kopėčių apkrova kN/m be žmogaus svorio
  - 2 Atstumas tarp atramų m
  - 3 Išlinkimas mm, esant ledžiamai apkrovai kN/m
  - 4 Apkrovos schema bandymų metu
- Apkrovos charakteristika su pateiktais kabelių lovėlių/kopėčių pločiais mm
- Išlinkimo kreivė, priklausomai nuo atstumo tarp atramų