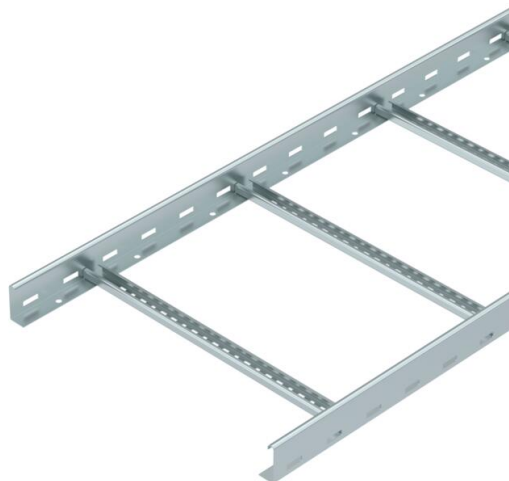


# Techniniu duomeniu lapas

## Kabelių kopėčios LG 60, 3 m VS FS

Prekės numeris: 6208547



Kabelių kopėčios perforuotu šoniniu profiliu kurių šonų aukštis yra 60 mm, su prikniedytais, į viršų atvirais C profilio skersiniais (VS konstrukcija). Kabelių kopėčios iš gamyklos tiekiamos sulankstytos.

Kabellius galima montuoti su tinkamu apkabos gnybtu, tipas 2056.

200–400 mm pločio kabelinės kopėčios taip pat gali būti montuojamos vertikaliai kaip kopėčios įrenginiuose išlaikant elektrinį funkcionalumą pagal DIN 4102 standarto 12 dalį. Kabellius galima montuoti su funkcionalumui išlaikyti skirtu apkabos gnybtu, tipas 2056 M.

Magnetinio lauko slopinimas dėl ekranuojančio poveikio, be dangtelio – 10 dB, su dangteliu – 15 dB.

Galima užsisakyti ir kitų pločių.



**St** Plienas

**FS** cinkuotas

### Pagrindiniai duomenys

Prekės numeris	6208547
1 pavadinimas	Kabelių kopėčios
2 pavadinimas	perforuotos, su VS skersiniais
Gamintojas	OBO
Dydis	60x500x3000
Medžiaga	Plienas
Paviršius	cinkuotas juostiniu būdu
Paviršiaus standartas	DIN EN 10346
Mažiausias pardavimo vienetas	3
Kiekio vienetas	Metras
Svoris	332,6 kg
Svorio vienetas	kg/100 m

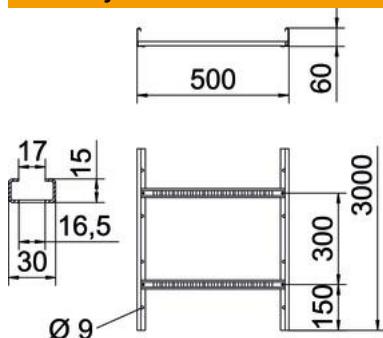
# Techniniu duomeniu lapas

## Kabėlių kopėčios LG 60, 3 m VS FS

Prekės numeris: 6208547



### Matmenys



Matmenys	60x500x3000
Ilgis	3 000 mm
Ilgis	3 000 ft
Plotis	500 mm
Aukštis	60 mm
Matmuo B	500 mm
Skersinio griovelio matmuo	16,50

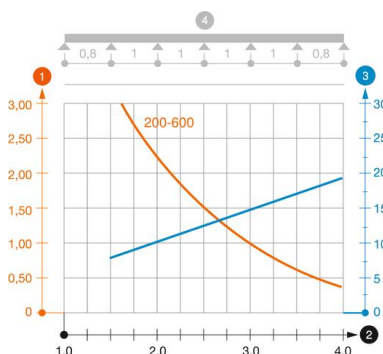
### Techniniai duomenys

Skersinių konstrukcija	Profilis, perforuotas
Šoninės užmosvos konstrukcija	plokščias profilis
Skersinio tvirtinimas	užkniedytas
Opprettholdelse av funksjon	ne
Naudingasis skerspjūvis	248 cm <sup>2</sup>
Naudingasis skerspjūvis	24800 mm <sup>2</sup>
Nerūdijantis plienas, beicuotas	ne
Šonų perforavimas	taip
Atstumas tarp skersinių	300 mm
Sutvirtinta konstrukcija	ne
Atramos storis	1,5 mm

### Apkrovas

Taikomi min. atstumai tarp atramų	1,5 m
Taikomi maks. atstumai tarp atramų	4 m
Atstumas tarp atramų 1,5 m	3,1 kN/m
Atstumas tarp atramų 2,0 m	2,25 kN/m
Atstumas tarp atramų 2,5 m	1,5 kN/m
Atstumas tarp atramų 3,0 m	1,1 kN/m
Atstumas tarp atramų 3,5 m	0,75 kN/m
Atstumas tarp atramų 4,0 m	0,45 kN/m

### LG 60 VS tipo kabėlių kopėčių apkrovos diagrama



- 1 Leistinoji kabėlių lovėlio/kopėčių apkrova kN/m be žmogaus svorio
  - 2 Atstumas tarp atramų m
  - 3 Išlinkimas mm, esant ledžiamai apkrovai kN/m
  - 4 Apkrovos schema bandymų metu
- Apkrovos charakteristika su pateiktais kabėlių lovėlių/kopėčių pločiais mm
- Išlinkimo kreivė, priklausomai nuo atstumo tarp atramų