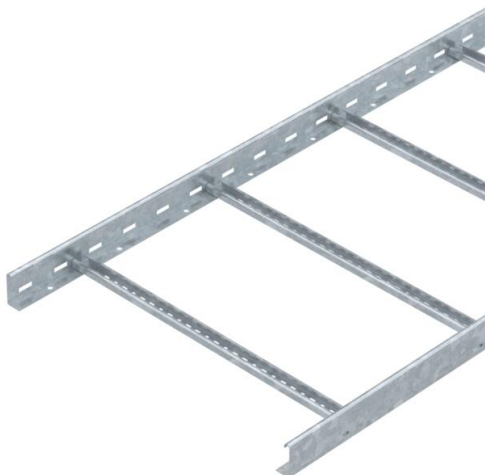


Techniniu duomeniu lapas

Kabelinės kopėčios LG 60, 6 m VS FT

Prekės numeris: 6208661



Kabelių kopėčios perforuota išilgine sija, kurių šonų aukštis yra 60 mm, su prikniedytais, į viršų atvirais C profilio skersiniais (VS konstrukcija). Kabelių kopėčios iš gamyklos tiekiamos užlenktos. Tinkamą 2056 tipo apkabą-laikiklį rasite vertikalių kopėčių punkte. Magnetinio lauko slopinimas dėl ekranuojančio poveikio, be dangtelio – 10 dB, su dangteliu – 15 dB.



St Plienas

FT karštai cinkuotas

Pagrindiniai duomenys

Prekės numeris	6208661
Tipas	LG 660 VS 6 FT
1 pavadinimas	Kabelių kopėčios
2 pavadinimas	perforuotos, su VS skersiniais
Gamintojas	OBO
Dydis	60x600x6000
Medžiaga	Plienas
Paviršius	karštai cinkuotas
Paviršiaus standartas	DIN EN ISO 1461
Mažiausias pardavimo vienetas	6
Kiekio vienetas	Metras
Svoris	385,166 kg
Svorio vienetas	kg/100 m

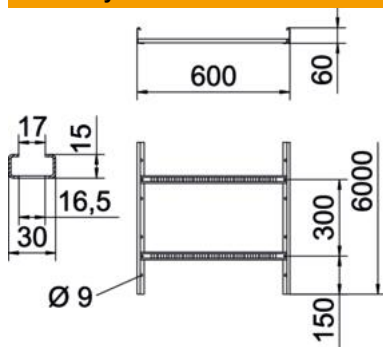
Techniniu duomeniu lapas

Kabelinės kopėčios LG 60, 6 m VS FT

Prekės numeris: 6208661



Matmenys



Matmenys	60x600x6000
Ilgis	6 000 mm
Ilgis	6 000 ft
Plotis	600 mm
Aukštis	60 mm
Matmuo B	600 mm
Skersinio griovelio matmuo	16,50

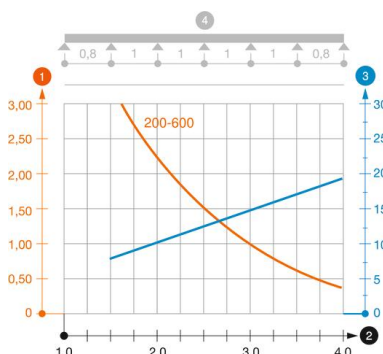
Techniniai duomenys

Skersinių konstrukcija	Profilis, perforuotas
Šoninės užmovos konstrukcija	plokščias profilis
Skersinio tvirtinimas	užkniedytas
Opprettholdelse av funksjon	ne
Naudingasis skerspjūvis	298 cm ²
Naudingasis skerspjūvis	29800 mm ²
Nerūdijantis plienas, beicuotas	ne
Šonų perforavimas	taip
Atstumas tarp skersinių	300 mm
Sutvirtinta konstrukcija	ne
Atramos storis	1,5 mm

Apkrovos

Takomi min. atstumai tarp atramų	1,5 m
Takomi maks. atstumai tarp atramų	4 m
Atstumas tarp atramų 1,5 m	3,1 kN/m
Atstumas tarp atramų 2,0 m	2,25 kN/m
Atstumas tarp atramų 2,5 m	1,5 kN/m
Atstumas tarp atramų 3,0 m	1,1 kN/m
Atstumas tarp atramų 3,5 m	0,75 kN/m
Atstumas tarp atramų 4,0 m	0,45 kN/m

LG 60 VS tipo kabelių kopėčių apkrovos diagrama



- 1 Leistinoji kabelių lovelio/kopėčių apkrova kN/m be žmogaus svorio
 - 2 Atstumas tarp atramų m
 - 3 Išlinkimas mm, esant ledžiamai apkrovai kN/m
 - 4 Apkrovos schema bandymų metu
- Apkrovos charakteristika su pateiktais kabelių lovelių/kopėčių pločiais mm
- Išlinkimo kreivė, priklausomai nuo atstumo tarp atramų