

Tiesinės jungtys kaip vidiniai sujungikliai, skirti 110 mm šonų aukščio kabelių kopėčioms ir tvirtinimo detalėms sujungti. Potencialų išlyginimo skvarbą užtikrina srieginiai jungimai. Komplektuojama su atitinkamu kiekiu varžtų ir kombinuotųjų veržlių.



A2 Plienas, nerūdijantis, 1.4301

2B šviesus, apdirbtas

Pagrindiniai duomenys

Prekės numeris	6216550
Tipas	LVG 110 A2
1 pavadinimas	Tiesus sujungimas
2 pavadinimas	kabelių kopėčioms
Gamintojas	OBO
Dydis	114x250
Medžiaga	Plienas, nerūdijantis, 1.4301
Paviršius	šviesus, apdirbtas
Paviršiaus standartas	
Mažiausias pardavimo vienetas	10
Kiekio vienetas	Vienetas
Svoris	50,9 kg
Svorio vienetas	kg/100 vnt.

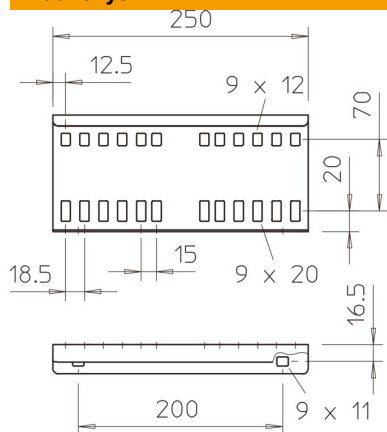
Techniniu duomenu lapas

Tiesinė jungtis 110 A2

Prekės numeris: 6216550



Matmenys



Matmenys	114x250
Ilgis	250 mm
Plotis	28 mm
Aukštis	110 mm
Skardos storis	1,5 mm

Techniniai duomenys

Išvadas	Tiesinė jungtis
Tinka vieliniam loveliui	ne
Tinka kabelinėms kopėčioms	taip
Tinka loveliui kabeliams	ne
Tinka, kai kabelių laikymo sistemos aukštis	110 mm
Horizontalios lankstinės jungtys	ne
Vertikalios lankstinės jungtys	ne
Nerūdijantis plienas, beicuotas	ne
Sujungimo būdas	Varžtinė jungtis