

Techniniu duomeniu lapas

Jungtis kampams A2

Prekės numeris: 6216590



Kampinis sujungiklis kaip išorinis sujungiklis, skirtas kabelių kopėčioms ir fasinėms dalims, kurių šonų aukštis yra 110 mm ir kurių šoninės sienelės ištiesai perforuotos, sujungti.

Potencialų išlyginimo skvarbą užtikrina srieginiai jungimai. Komplektuojama su atitinkamu kiekiu varžtų ir kombinuotųjų veržlių.



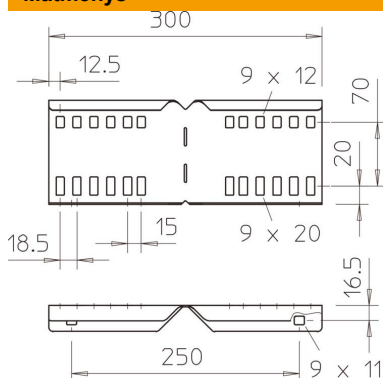
A2 Plienas, nerūdijantis, 1.4301

2B šviesus, apdirbtas

Pagrindiniai duomenys

Prekės numeris	6216590
Tipas	LWVG 110 A2
1 pavadinimas	Jungtis horizontaliam kampui
2 pavadinimas	kabelių kopėčioms
Gamintojas	OBO
Dydis	114x300
Medžiaga	Plienas, nerūdijantis, 1.4301
Paviršius	šviesus, apdirbtas
Paviršiaus standartas	
Mažiausias pardavimo vienetas	10
Kiekio vienetas	Vienetas
Svoris	48,8 kg
Svorio vienetas	kg/100 vnt.

Matmenys



Matmenys	114x300
Ilgis	300 mm
Plotis	28 mm
Aukštis	110 mm
Skardos storis	1,5 mm

Techniniu duomenu lapas

Jungtis kampams A2

Prekės numeris: 6216590



Techniniai duomenys

Išvadas	Jungtis kampams
Tinka vieliniam loveliui	ne
Tinka kabelinėms kopėčioms	taip
Tinka loveliui kabeliams	ne
Tinka, kai kabelių laikymo sistemos aukštis	110 mm
Horizontalios lankstinės jungtys	ne
Vertikalios lankstinės jungtys	ne
Nerūdijantis plienas, beicuotas	ne
Sujungimo būdas	Varžtinė jungtis