

Kampinis sujungiklis kaip išorinis sujungiklis, skirtas kabelių kopėčioms ir fasoninėms dalims, kurių šonų aukštis yra 60 mm ir kurių šoninės sienelės ištiesai perforuotos, sujungti. Potencialų išlyginimo skvarbą užtikrina srieginiai jungimai. Komplektuojama su atitinkamu kiekiu varžtų ir kombinuotųjų varžlių.



A2 Plienas, nerūdijantis, 1.4301

2B šviesus, apdirbtas

Pagrindiniai duomenys

Prekės numeris	6208898
Tipas	LWVG 60 A2
1 pavadinimas	Jungtis horizontaliam kampui
2 pavadinimas	kabelių kopėčioms
Gamintojas	OBO
Dydis	64x150
Medžiaga	Plienas, nerūdijantis, 1.4301
Paviršius	šviesus, apdirbtas
Paviršiaus standartas	
Mažiausias pardavimo vienetas	10
Kiekio vienetas	Vienetas
Svoris	24 kg
Svorio vienetas	kg/100 vnt.

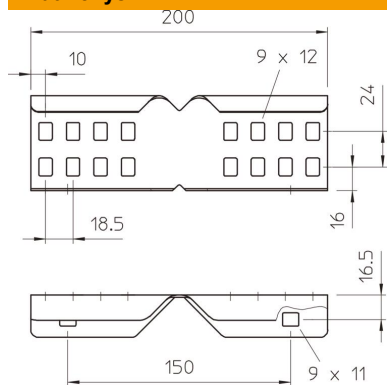
Techniniu duomenu lapas

Jungtis kampams A2

Prekės numeris: 6208898



Matmenys



Matmenys	64x150
Ilgis	200 mm
Plotis	28 mm
Aukštis	64 mm
Skardos storis	1,5 mm

Techniniai duomenys

Išvadas	Jungtis kampams
Tinka vieliniam loveliui	ne
Tinka kabelinėms kopėčioms	taip
Tinka loveliui kabeliams	ne
Tinka, kai kabelių laikymo sistemos aukštis	60 mm
Horizontalios lankstinės jungtys	ne
Vertikalios lankstinės jungtys	ne
Nerūdijantis plienas, beicuotas	ne
Sujungimo būdas	Varžtinė jungtis