

Techniniu duomeniu lapas

90° alkūnė 15 FS, laivų statyba

Prekės numeris: 7061252



90° horizontali alkūnė visų tipų laivų statybos kabelių loveliams, pagaminta pagal jūrinį standartą VG 88900-2.



St Plienas

FS cinkuotas

Pagrindiniai duomenys

| | |
|-------------------------------|----------------------------|
| Prekės numeris | 7061252 |
| Tipas | MKRB 90 15 125FS |
| 1 pavadinimas | 90° kampas |
| 2 pavadinimas | jūrinio standarto loveliui |
| Gamintojas | OBO |
| Dydis | B125mm |
| Medžiaga | Plienas |
| Paviršius | cinkuotas juostiniu būdu |
| Paviršiaus standartas | DIN EN 10346 |
| Mažiausias pardavimo vienetas | 1 |
| Kiekio vienetas | Vienetas |
| Svoris | 56,5 kg |
| Svorio vienetas | kg/100 vnt. |

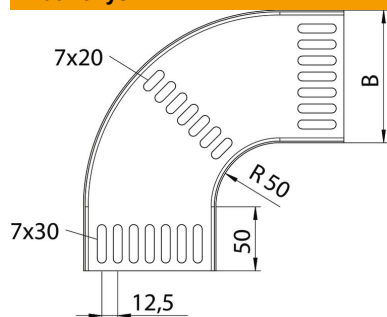
Techniniu duomenu lapas

90° alkūnė 15 FS, laivų statyba

Prekės numeris: 7061252



Matmenys



| | |
|----------------|---------|
| Plotis | 126 mm |
| Aukštis | 15 mm |
| Skardos storis | 1,25 mm |
| Matmuo B | 126 mm |

Techniniai duomenys

| | |
|------------------------------------|-----------------------|
| Sulenkimas (kampas) | 90° |
| Sujungimo elemento konstrukcija | be sujungimo elemento |
| Konstruktinė forma | Lankas, standus |
| Oppretholdelse av funksjon | ne |
| Montažinis pagrindo perforavimas | taip |
| NATO skylių išdėstymo schema | taip |
| Krypties pakeitimas | horizontalus |
| Nerūdijantis plienas, beicuotas | ne |
| Šonų perforavimas | ne |
| Sutvirtinta konstrukcija | ne |
| Kabelių sistemos sujungiklio rūšis | įsuktas |