

Techniniu duomeniu lapas

Kabėlių lovelis „MKS-Magic®“ 110 FS

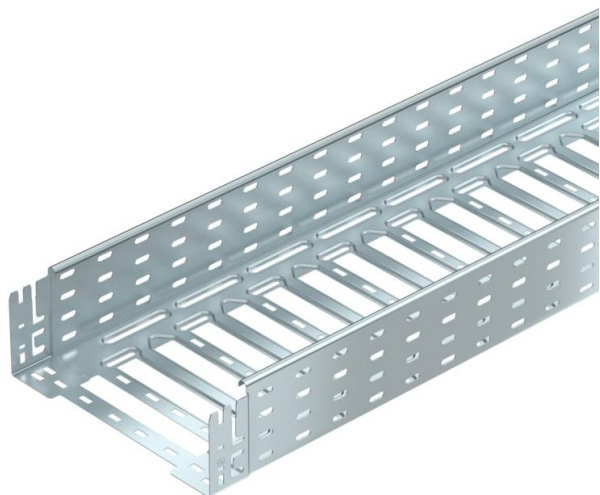
Prekės numeris: 6059162



Kabėlių lovelis su integruota greitojo tvirtinimo sistema. Kabėlių lovelio darbinis ilgis 3 000 mm.

Kabėlių lovelio angos šonuose 7 x 20 mm yra skirtos instaliuoti papildomoms jungtims ir forminėms detalėms.

Potencialų išlyginimas visoje sistemoje užtikrinamas nenaudojant papildomų komponentų.



St Plienas

FS cinkuotas

Pagrindiniai duomenys

Prekės numeris	6059162
1 pavadinimas	Kabėlių lovelis MKSM
2 pavadinimas	perforuotas su greitu sujung.
Gamintojas	OBO
Dydis	110x300x3050
Medžiaga	Plienas
Paviršius	cinkuotas juostiniu būdu
Paviršiaus standartas	DIN EN 10346
Mažiausias pardavimo vienetas	3
Kiekio vienetas	Metras
Svoris	331,081 kg
Svorio vienetas	kg/100 m

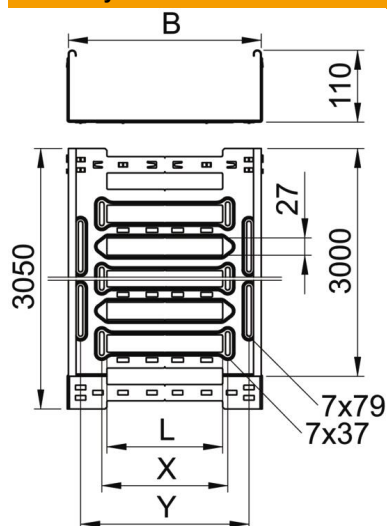
Techniniu duomenu lapas

Kabelių lovelis „MKS-Magic®“ 110 FS

Prekės numeris: 6059162



Matmenys



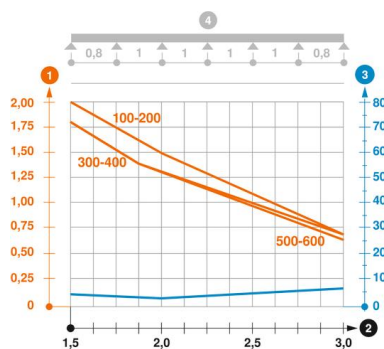
Ilgis	3 050 mm
Plotis	300 mm
Aukštis	110 mm
Skardos storis	1 mm
Matmuo B	300 mm
Matmuo L	180 mm
Matmuo x	196 mm
Matmuo y	262 mm

Techniniai duomenys

Sujungimo elemento konstrukcija	integuotas sujungimo elementas
Montavimo sistemos tvirtinimo būdas	Grindys Lubos Siena
Kuriomis galima vaikščioti	ne
Opprettholdelse av funksjon	ne
Su viršutine dalimi	ne
Montažinis pagrindo perforavimas	taip
NATO skylių išdėstymo schema	ne
Naudingasis skerspjūvis	328 cm ²
Naudingasis skerspjūvis	32800 mm ²
Nerūdijantis plienas, beicuotas	ne
Šonų perforavimas	taip
Sutvirtinta konstrukcija	ne
Magnetinio lauko slopinimas su dangteliu	50 dB
Magnetinio lauko slopinimas dėl ekranuojančio poveikio be dangtelio	20 dB
Apkrovos bandomasis tipas pagal IEC 61537	II tipas
Naudingasis ilgis	3000 mm
Kabelių sistemos sujungiklio rūšis	Fiksatorius

Apkrovos

Takomi min. atstumai tarp atramų	1,5 m
Takomi maks. atstumai tarp atramų	3 m
NEMA apkrovos klasė	8A
Atstumas tarp atramų 1,5 m	1,8 kN/m
Atstumas tarp atramų 2,0 m	1,3 kN/m
Atstumas tarp atramų 2,5 m	0,93 kN/m
Atstumas tarp atramų 3,0 m	0,7 kN/m



MKSM 110 tipo kabelių lovelio apkrovos diagrama

- 1 Leistinoji kabelių lovelio/kopėčių apkrova kN/m be žmogaus svorio
 - 2 Atstumas tarp atramų m
 - 3 Išlinkimas mm, esant ledžiamai apkrovai kN/m
 - 4 Apkrovos schema bandymų metu
- Apkrovos charakteristika su pateiktais kabelių lovelių/kopėčių pločiais mm
- Išlinkimo kreivė, priklausomai nuo atstumo tarp atramų