

# Techniniu duomeniu lapas

## Kabelių lovelis „MKS-Magic®“ 110 A2

Prekės numeris: 6059198



Kabelių lovelis su integruota greitojo tvirtinimo sistema. Kabelių lovelio darbinis ilgis 3 000 mm.

Kabelių lovelio angos šonuose 7 x 20 mm yra skirtos instaliuoti papildomoms jungtims ir forminėms detalėms.

Kai kabelių lovelių plotis viršija 200 mm remiantis VdS direktyva 2092, kurių perforacija sudaro 30 %, galima naudoti gaisro gesinimo sistemose. Potencialų išlyginimas visoje sistemoje užtikrinamas nenaudojant papildomų komponentų.



**A2** Plienas, nerūdijantis, 1.4301

**2B** šviesus, apdirbtas

### Pagrindiniai duomenys

Prekės numeris	6059198
Tipas	MKSM 140 A2
1 pavadinimas	Kabelių lovelis MKSM
2 pavadinimas	perforotas su greitu sujung.
Gamintojas	OBO
Dydis	110x400x3050
Medžiaga	Plienas, nerūdijantis, 1.4301
Paviršius	šviesus, apdirbtas
Paviršiaus standartas	
Mažiausias pardavimo vienetas	3
Kiekio vienetas	Metras
Svoris	369,049 kg
Svorio vienetas	kg/100 m

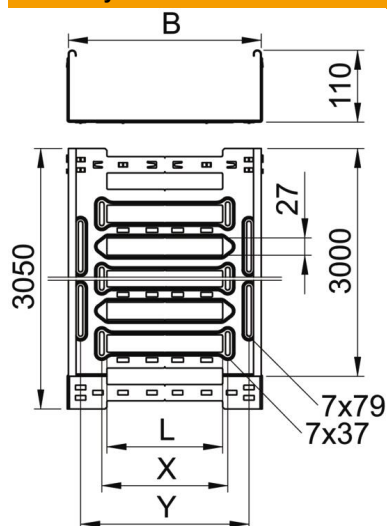
# Techniniu duomenu lapas

Kabelių lovelis „MKS-Magic®“ 110 A2

Prekės numeris: 6059198



## Matmenys



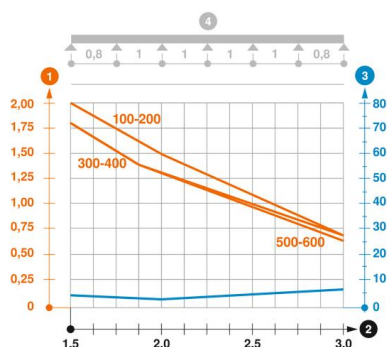
Ilgis	3 050 mm
Plotis	400 mm
Aukštis	110 mm
Skardos storis	1 mm
Matmuo B	400 mm
Matmuo L	280 mm
Matmuo x	296 mm
Matmuo y	362 mm

## Techniniai duomenys

Sujungimo elemento konstrukcija	integruotas sujungimo elementas
Montavimo sistemos tvirtinimo būdas	Grindys Lubos Siena
Kuriomis galima vaikščioti	ne
Opprettholdelse av funksjon	ne
Su viršutine dalimi	ne
Montažinis pagrindo perforavimas	taip
NATO skylių išdėstymo schema	ne
Naudingasis skerspjūvis	438 cm <sup>2</sup>
Naudingasis skerspjūvis	43800 mm <sup>2</sup>
Nerūdijantis plienas, beicuotas	ne
Šonų perforavimas	taip
Sutvirtinta konstrukcija	ne
Magnetinio lauko slopinimas su dangteliu	50 dB
Magnetinio lauko slopinimas dėl ekranuojančio poveikio be dangtelio	20 dB
Apkrovos bandomasis tipas pagal IEC 61537	II tipas
Naudingasis ilgis	3000 mm
Kabelių sistemos sujungiklio rūšis	Fiksatorius

### Apkrovos

Takomi min. atstumai tarp atramų	1,5 m
Takomi maks. atstumai tarp atramų	3 m
Atstumas tarp atramų 1,5 m	1,45 kN/m
Atstumas tarp atramų 2,0 m	1,2 kN/m
Atstumas tarp atramų 2,5 m	0,95 kN/m
Atstumas tarp atramų 3,0 m	0,7 kN/m



### MKSM 110 tipo kabėlių lovelio apkrovos diagrama

- 1 Leistinoji kabėlių lovelio/kopėčių apkrova kN/m be žmogaus svorio
  - 2 Atstumas tarp atramų m
  - 3 Išlinkimas mm, esant ledžiamai apkrovai kN/m
  - 4 Apkrovos schema bandymų metu
- Apkrovos charakteristika su pateiktais kabėlių lovelių/kopėčių pločiais mm
- Išlinkimo kreivė, priklausomai nuo atstumo tarp atramų