

Techninių duomenų lapas

Kabėlių lovelis „MKS-Magic®“ 110 FS

Prekės numeris: 6059164



Kabėlių lovelis su integruota greitojo tvirtinimo sistema. Kabėlių lovelio darbinis ilgis 3 000 mm.

Kabėlių lovelio angos šonuose 7 x 20 mm yra skirtos instaliuoti papildomoms jungtims ir forminėms detalėms.

Kai kabėlių lovelių plotis viršija 200 mm remiantis VdS direktyva 2092, kurių perforacija sudaro 30 %, galima naudoti gaisro gesinimo sistemose. Potencialų išlyginimas visoje sistemoje užtikrinamas nenaudojant papildomų komponentų.



St	Plienas
FS	cinkuotas

Pagrindiniai duomenys

Prekės numeris	6059164
1 pavadinimas	Kabėlių lovelis MKSM
2 pavadinimas	perforuotas su greitu sujung.
Gamintojas	OBO
Dydis	110x400x3050
Medžiaga	Plienas
Paviršius	cinkuotas juostiniu būdu
Paviršiaus standartas	DIN EN 10346
Mažiausias pardavimo vienetas	3
Kiekio vienetas	Metras
Svoris	369,049 kg
Svorio vienetas	kg/100 m

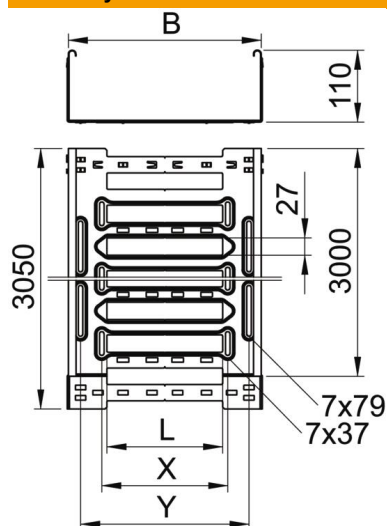
Techniniu duomenu lapas

Kabelių lovelis „MKS-Magic®“ 110 FS

Prekės numeris: 6059164



Matmenys



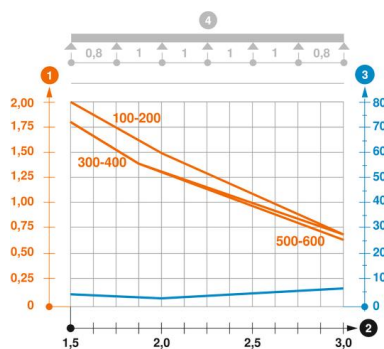
Ilgis	3 050 mm
Plotis	400 mm
Aukštis	110 mm
Skardos storis	1 mm
Matmuo B	400 mm
Matmuo L	280 mm
Matmuo x	296 mm
Matmuo y	362 mm

Techniniai duomenys

Sujungimo elemento konstrukcija	integruotas sujungimo elementas
Montavimo sistemos tvirtinimo būdas	Grindys Lubos Siena
Kuriomis galima vaikščioti	ne
Opprettholdelse av funksjon	ne
Su viršutine dalimi	ne
Montažinis pagrindo perforavimas	taip
NATO skylių išdėstymo schema	ne
Naudingasis skerspjūvis	438 cm ²
Naudingasis skerspjūvis	43800 mm ²
Nerūdijantis plienas, beicuotas	ne
Šonų perforavimas	taip
Sutvirtinta konstrukcija	ne
Magnetinio lauko slopinimas su dangteliu	50 dB
Magnetinio lauko slopinimas dėl ekranuojančio poveikio be dangtelio	20 dB
Apkrovos bandomasis tipas pagal IEC 61537	II tipas
Naudingasis ilgis	3000 mm
Kabelių sistemos sujungiklio rūšis	Fiksatorius

Apkrovos

Takomi min. atstumai tarp atramų	1,5 m
Takomi maks. atstumai tarp atramų	3 m
NEMA apkrovos klasė	8A
Atstumas tarp atramų 1,5 m	1,8 kN/m
Atstumas tarp atramų 2,0 m	1,3 kN/m
Atstumas tarp atramų 2,5 m	0,93 kN/m
Atstumas tarp atramų 3,0 m	0,7 kN/m



MKSM 110 tipo kabelių lovelio apkrovos diagrama

- 1 Leistinoji kabelių lovelio/kopėčių apkrova kN/m be žmogaus svorio
 - 2 Atstumas tarp atramų m
 - 3 Išlinkimas mm, esant ledžiamai apkrovai kN/m
 - 4 Apkrovos schema bandymų metu
- Apkrovos charakteristika su pateiktais kabelių lovelių/kopėčių pločiais mm
- Išlinkimo kreivė, priklausomai nuo atstumo tarp atramų