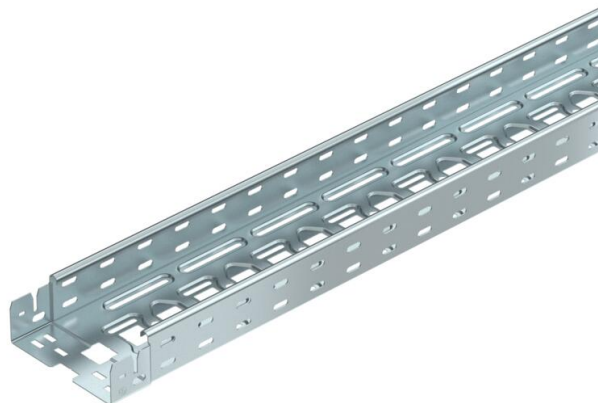


Techniniu duomeniu lapas

Kabelių lovelis „MKS-Magic®“ 60 FS

Prekės numeris: 6059002



Kabelių lovelis su integruota greitojo tvirtinimo sistema. Kabelių lovelio darbinis ilgis 3 000 mm.

Kabelių lovelio angos šonuose 7 x 20 mm yra skirtos instaliuoti papildomoms jungtims ir forminėms detalėms.

Kai kabelių lovelių plotis viršija 200 mm remiantis VdS direktyva 2092, kurių perforacija sudaro 30 %, galima naudoti gaisro gesinimo sistemose.

Potencialų išlyginimas visoje sistemoje užtikrinamas nenaudojant papildomų komponentų.

Išbandyta, kad kabelių lovelius galima montuoti virš kabinamų gaisrinės saugos lubų (lovelių pločiai – 100–400 mm).

Montavimo technika ir parametrai atitinka galiojančius sertifikatus.

Daugiau informacijos šia tema rasite mūsų gaisrinės saugos sistemos kataloge.



St Plienas

FS cinkuotas

Pagrindiniai duomenys

Prekės numeris	6059002
1 pavadinimas	Kabelių lovelis MKSM
2 pavadinimas	perforuotas su greitu sujung.
Gamintojas	OBO
Dydis	60x150x3050
Medžiaga	Plienas
Paviršius	cinkuotas juostiniu būdu
Paviršiaus standartas	DIN EN 10346
Mažiausias pardavimo vienetas	3
Kiekio vienetas	Metras
Svoris	200,983 kg
Svorio vienetas	kg/100 m

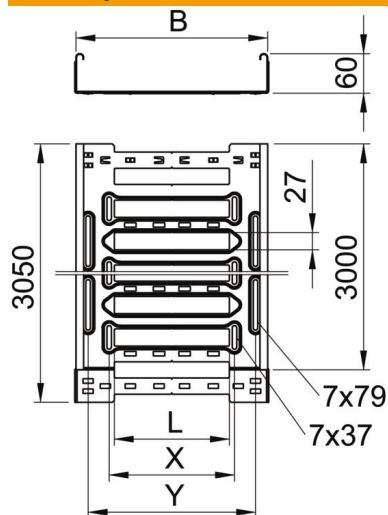
Techniniu duomenu lapas

Kabelių lovelis „MKS-Magic®“ 60 FS

Prekės numeris: 6059002



Matmenys



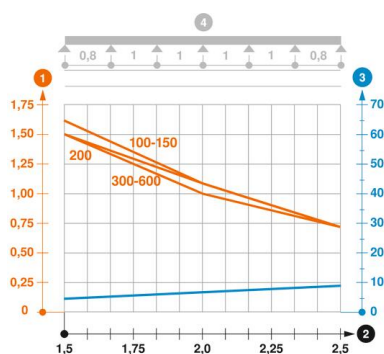
Ilgis	3 050 mm
Plotis	150 mm
Aukštis	60 mm
Skardos storis	1 mm
Matmuo B	150 mm
Matmuo L	30 mm
Matmuo x	46 mm
Matmuo y	112 mm

Techniniai duomenys

Sujungimo elemento konstrukcija	integuotas sujungimo elementas
Montavimo sistemos tvirtinimo būdas	Grindys Lubos Siena
Kuriomis galima vaikščioti	ne
Opprettholdelse av funksjon	ne
Su viršutine dalimi	ne
Montažinis pagrindo perforavimas	taip
NATO skylių išdėstymo schema	ne
Naudingasis skerspjūvis	88 cm ²
Naudingasis skerspjūvis	8800 mm ²
Nerūdijantis plienas, beicuotas	ne
Šonų perforavimas	taip
Sutvirtinta konstrukcija	ne
Magnetinio lauko slopinimas su dangteliu	50 dB
Magnetinio lauko slopinimas dėl ekranuojančio poveikio be dangtelio	20 dB
Apkrovos bandomasis tipas pagal IEC 61537	II tipas
Naudingasis ilgis	3000 mm
Kabelių sistemos sujungiklio rūšis	Fiksatorius

Apkrovos

Takomi min. atstumai tarp atramų	1,5 m
Takomi maks. atstumai tarp atramų	2,5 m
NEMA apkrovos klasė	8A
Atstumas tarp atramų 1,5 m	1,6 kN/m
Atstumas tarp atramų 2,0 m	1,1 kN/m
Atstumas tarp atramų 2,5 m	0,7 kN/m



MKSM 60 tipo kabėlių lovelio apkrovos diagrama

- 1 Leistinoji kabėlių lovelio/kopėčių apkrova kN/m be žmogaus svorio
 - 2 Atstumas tarp atramų m
 - 3 Išlinkimas mm, esant ledžiamai apkrovai kN/m
 - 4 Apkrovos schema bandymų metu
- Apkrovos charakteristika su pateiktais kabėlių lovelių/kopėčių pločiais mm
- Išlinkimo kreivė, priklausomai nuo atstumo tarp atramų