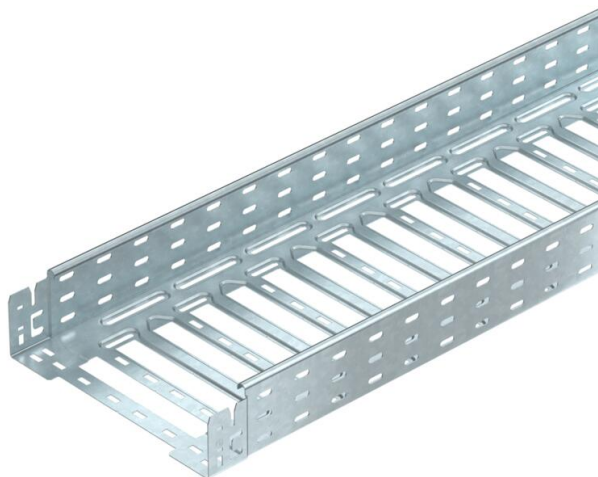


# Techniniu duomeniu lapas

## Kabėlių lovelis „MKS-Magic®“ 85 FT

Prekės numeris: 6059103



Kabėlių lovelis su integruota greitojo tvirtinimo sistema. Kabėlių lovelio darbinis ilgis 3 000 mm.

Kabėlių lovelio angos šonuose 7 x 20 mm yra skirtos instaliuoti papildomoms jungtims ir forminėms detalėms.

Kai kabėlių lovelių plotis viršija 200 mm remiantis VdS direktyva 2092, kurių perforacija sudaro 30 %, galima naudoti gaisro gesinimo sistemose.

Potencialų išlyginimas visoje sistemoje užtikrinamas nenaudojant papildomų komponentų.



**St** Plienas

**FT** karštai cinkuotas

### Pagrindiniai duomenys

Prekės numeris	6059103
Tipas	MKSM 830 FT
1 pavadinimas	Kabėlių lovelis MKSM
2 pavadinimas	perforuotas su greitu sujung.
Gamintojas	OBO
Dydis	85x300x3050
Medžiaga	Plienas
Paviršius	karštai cinkuotas
Paviršiaus standartas	DIN EN ISO 1461
Mažiausias pardavimo vienetas	3
Kiekio vienetas	Metras
Svoris	318,688 kg
Svorio vienetas	kg/100 m

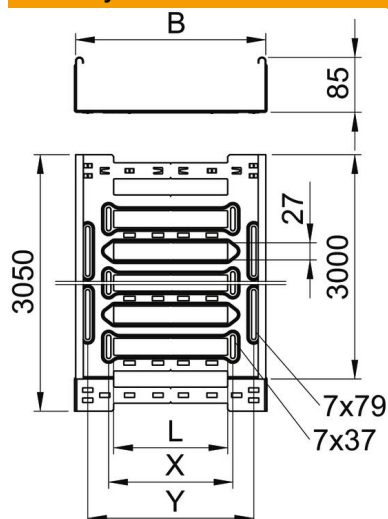
# Techniniu duomenu lapas

Kabelių lovelis „MKS-Magic®“ 85 FT

Prekės numeris: 6059103



## Matmenys



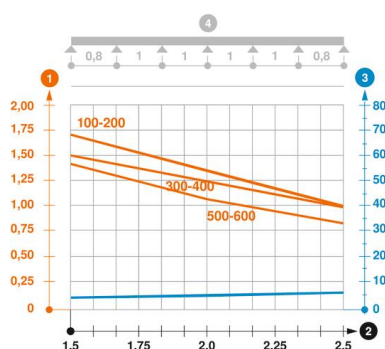
Ilgis	3 050 mm
Plotis	300 mm
Aukštis	85 mm
Skardos storis	1 mm
Matmuo B	300 mm
Matmuo L	180 mm
Matmuo x	196 mm
Matmuo y	262 mm

## Techniniai duomenys

Sujungimo elemento konstrukcija	integuotas sujungimo elementas
Montavimo sistemos tvirtinimo būdas	Grindys Lubos Siena
Kuriomis galima vaikščioti	ne
Oppretholdelse av funksjon	ne
Su viršutine dalimi	ne
Montažinis pagrindo perforavimas	taip
NATO skylių išdėstymo schema	ne
Naudingasis skerspjūvis	253 cm <sup>2</sup>
Naudingasis skerspjūvis	25300 mm <sup>2</sup>
Nerūdijantis plienas, beicuotas	ne
Šonų perforavimas	taip
Sutvirtinta konstrukcija	ne
Magnetinio lauko slopinimas su dangteliu	50 dB
Magnetinio lauko slopinimas dėl ekranuojančio poveikio be dangtelio	20 dB
Apkrovos bandomasis tipas pagal IEC 61537	II tipas
Naudingasis ilgis	3000 mm
Kabelių sistemos sujungiklio rūšis	Fiksatorius

### Apkrovos

Takomi min. atstumai tarp atramų	1,5 m
Takomi maks. atstumai tarp atramų	2,5 m
Atstumas tarp atramų 1,5 m	1,5 kN/m
Atstumas tarp atramų 2,0 m	1,25 kN/m
Atstumas tarp atramų 2,5 m	1 kN/m



### MKSM 85 tipo kabelių lovelio apkrovos diagrama

- 1 Leistinoji kabelių lovelio/kopėčių apkrova kN/m be žmogaus svorio
  - 2 Atstumas tarp atramų m
  - 3 Išlinkimas mm, esant ledžiamai apkrovai kN/m
  - 4 Apkrovos schema bandymų metu
- Apkrovos charakteristika su pateiktais kabelių lovelių/kopėčių pločiais mm
- Išlinkimo kreivė, priklausomai nuo atstumo tarp atramų