

# Techniniu duomenu lapas

## Kabelių lovelis „MKS-Magic®“ 85 FS

Prekės numeris: 6059090



Kabelių lovelis su integruota greitojo tvirtinimo sistema. Kabelių lovelio darbinis ilgis 3 000 mm.

Kabelių lovelio angos šonuose 7 x 20 mm yra skirtos instaliuoti papildomoms jungtims ir forminėms detalėms.

Kai kabelių lovelių plotis viršija 200 mm remiantis VdS direktyva 2092, kurių perforacija sudaro 30 %, galima naudoti gaisro gesinimo sistemose. Potencialų išlyginimas visoje sistemoje užtikrinamas nenaudojant papildomų komponentų.



|           |           |
|-----------|-----------|
| <b>St</b> | Plienas   |
| <b>FS</b> | cinkuotas |

### Pagrindiniai duomenys

|                               |                               |
|-------------------------------|-------------------------------|
| Prekės numeris                | 6059090                       |
| 1 pavadinimas                 | Kabelių lovelis MKSM          |
| 2 pavadinimas                 | perforuotas su greitu sujung. |
| Gamintojas                    | OBO                           |
| Dydis                         | 85x500x3050                   |
| Medžiaga                      | Plienas                       |
| Paviršius                     | cinkuotas juostiniu būdu      |
| Paviršiaus standartas         | DIN EN 10346                  |
| Mažiausias pardavimo vienetas | 3                             |
| Kiekio vienetas               | Metras                        |
| Svoris                        | 366,885 kg                    |
| Svorio vienetas               | kg/100 m                      |

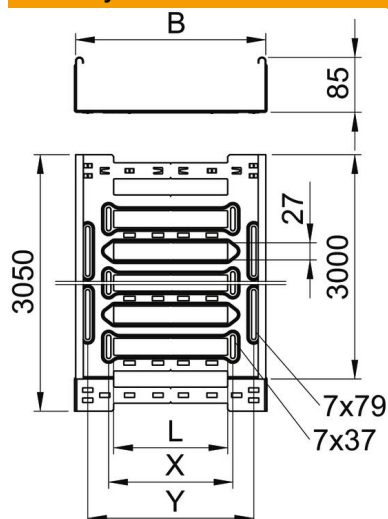
# Techniniu duomenu lapas

Kabelių lovelis „MKS-Magic®“ 85 FS

Prekės numeris: 6059090



## Matmenys



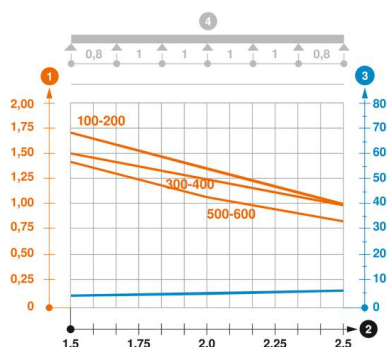
|                |          |
|----------------|----------|
| Ilgis          | 3 050 mm |
| Plotis         | 500 mm   |
| Aukštis        | 85 mm    |
| Skardos storis | 1 mm     |
| Matmuo B       | 500 mm   |
| Matmuo L       | 380 mm   |
| Matmuo x       | 396 mm   |
| Matmuo y       | 462 mm   |

## Techniniai duomenys

|   |                                |
|---|--------------------------------|
| Sujungimo elemento konstrukcija                                     | integuotas sujungimo elementas |
| Montavimo sistemos tvirtinimo būdas                                 | Grindys Lubos Siena            |
| Kuriomis galima vaikščioti  | ne                             |
| Oppretholdelse av funksjon  | ne                             |
| Su viršutine dalimi   | ne                             |
| Montažinis pagrindo perforavimas                                    | taip                           |
| NATO skylių išdėstymo schema  | ne                             |
| Naudingasis skerspjūvis   | 423 cm <sup>2</sup>            |
| Naudingasis skerspjūvis   | 42300 mm <sup>2</sup>          |
| Nerūdijantis plienas, beicuotas                                     | ne                             |
| Šonų perforavimas   | taip                           |
| Sutvirtinta konstrukcija  | ne                             |
| Magnetinio lauko slopinimas su dangteliu                            | 50 dB                          |
| Magnetinio lauko slopinimas dėl ekranuojančio poveikio be dangtelio | 20 dB                          |
| Apkrovos bandomasis tipas pagal IEC 61537                           | II tipas                       |
| Naudingasis ilgis   | 3000 mm                        |
| Kabelių sistemos sujungiklio rūšis                                  | Fiksatorius                    |

### Apkrovos

|                                   |           |
|-----------------------------------|-----------|
| Takomi min. atstumai tarp atramų  | 1,5 m     |
| Takomi maks. atstumai tarp atramų | 2,5 m     |
| NEMA apkrovos klasė               | 8A        |
| Atstumas tarp atramų 1,5 m        | 1,4 kN/m  |
| Atstumas tarp atramų 2,0 m        | 1,1 kN/m  |
| Atstumas tarp atramų 2,5 m        | 0,85 kN/m |



### MKSM 85 tipo kabelių lovelio apkrovos diagrama

- 1 Leistinoji kabelių lovelio/kopėčių apkrova kN/m be žmogaus svorio
  - 2 Atstumas tarp atramų m
  - 3 Išlinkimas mm, esant ledžiamai apkrovai kN/m
  - 4 Apkrovos schema bandymų metu
- Apkrovos charakteristika su pateiktais kabelių lovelių/kopėčių pločiais mm
- Išlinkimo kreivė, priklausomai nuo atstumo tarp atramų