

# Techniniu duomeniu lapas

Ankeris su vidiniu sriegiu, „MMS-plus I“ 7,5x40, su kombinuotaja įvove  
Prekės numeris: 3498266



Nerūdijančiojo plieno inkarinis varžtas, skirtas tiesiogiai montuoti be kaiščių trūkinėjančiame ir netrūkinėjančiame betone bei mūre. Su kombinuotąja įvove M8 / M10, srieginiams strypams tvirtinti.

Statybos gaminy išbandytas pagal EAD, pažymėtas CE ženklui su Europos techniniu įvertinimu (ETA) ir tinkamumo įrodymu. Atsparumo ugniai klasė yra EI120



St

Plienas

G

galvanizuotas padengus cinku

## Pagrindiniai duomenys

Prekės numeris	3498266
Tipas	MMS+ I 7.5x40
1 pavadinimas	Ugniai atsparus varžtas
2 pavadinimas	Su vidiniu sriegiu
Gamintojas	OBO
Dydis	7,5x40
Medžiaga	Plienas
Paviršius	galvaniškai cinkuotas
Paviršiaus standartas	EN ISO 19598 / EN ISO 4042
Mažiausias pardavimo vienetas	40
Kiekio vienetas	Vienetas
Svoris	3,81 kg
Svorio vienetas	kg/100 vnt.

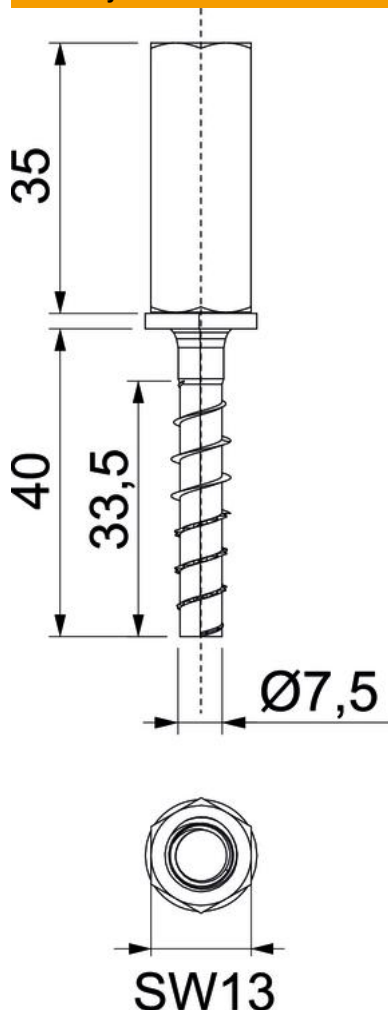
# Techniniu duomenu lapas

Ankeris su vidiniu sriegiu, „MMS-plus I“ 7,5x40, su kombinuotaja įvove

Prekės numeris: 3498266

OBO  
BETTERMANN

## Matmenys



Matmenys	7,5x40
Ilgis	40 mm
Matmuo L	40 mm

## Techniniai duomenys

Min. gręžimo skersmuo	6 mm
Galvutės forma	šešiakampis
Rakto dydis	13
Varžtinė sistema	šešiakampis