

Techniniu duomenų lapas

Montavimo bėgelis MS4121, 22 mm įpjova, A2, perforuotas

Prekės numeris: 1122925



Sunkūs C profiliniai bėgeliai individualioms laikančiosioms konstrukcijoms instaliuoti, pvz., kabelių loveliams arba skirstomųjų spintų konsolėms. Taip pat tinka naudoti tiesiant kabelius sujungime su apkaba-laikikliu su U formos kojele.



A2 Plienas, nerūdijantis

2B ryškus, apdorotas

Pagrindiniai duomenys

Prekės numeris	1122925
Tipas	MS4121P2000A2
1 pavadinimas	Profiliuotas bėgis
2 pavadinimas	perfor., vidaus plotis 22 mm
Gamintojas	OBO
Dydis	2000x41x21
Medžiaga	Plienas, nerūdijantis, 1.4301
Paviršius	šviesus, apdirbtas
Paviršiaus standartas	
Mažiausias pardavimo vienetas	2
Kiekio vienetas	Metras
Svoris	140,95 kg
Svorio vienetas	kg/100 m

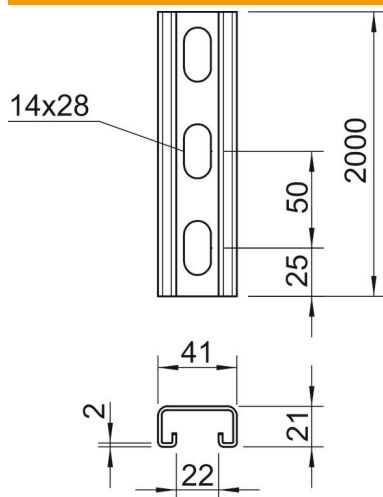
Techniniu duomeniu lapas

Montavimo bėgelis MS4121, 22 mm įpjova, A2, perforuotas

Prekės numeris: 1122925



Matmenys



Ilgis	2 000 mm
Plotis	41 mm
Aukštis	21 mm
Matmuo L	2 000 mm

Techniniai duomenys

Atlaužiamas	ne
Perforavimo rūšis	Perforuotas galinėje pusėje
Išvadas	Viengubas profilis
Atstumas tarp gręžtinių skylių centrų	50 mm
Opprettholdelse av funksjon	ne
Medžiagos storis	2 mm
Perforuota	taip
Dantytas	taip
Profilio forma	C profilis
plyšiui	22 mm
Statinė vertė A	1,65 cm ²
Statinė vertė Iy	0,95 cm
Statinė vertė Iz	4,51 cm
Statinė vertė Wy	0,89 cm ²
Statinė vertė Wz	2,2 cm ²