

# Techniniu duomeniu lapas

Montavimo bėgelis MS4121, 22 mm įpjova, A2, perforuotas

Prekės numeris: 1122928



Sunkūs C profiliniai bėgeliai individualioms laikančiosioms konstrukcijoms instaliuoti, pvz., kabelių loveliams arba skirstomųjų spintų konsolėms. Taip pat tinka naudoti tiesiant kabelius sujungime su apkaba-laikikliu su U formos kojele.



**A2** Plienas, nerūdijantis

**2B** ryškus, apdorotas

## Pagrindiniai duomenys

Prekės numeris	1122928
Tipas	MS4121P3000A2
1 pavadinimas	Profiliuotas bėgis
2 pavadinimas	perfor., vidaus plotis 22 mm
Gamintojas	OBO
Dydis	3000x41x21
Medžiaga	Plienas, nerūdijantis, 1.4301
Paviršius	šviesus, apdirbtas
Paviršiaus standartas	
Mažiausias pardavimo vienetas	3
Kiekio vienetas	Metras
Svoris	185,34 kg
Svorio vienetas	kg/100 m

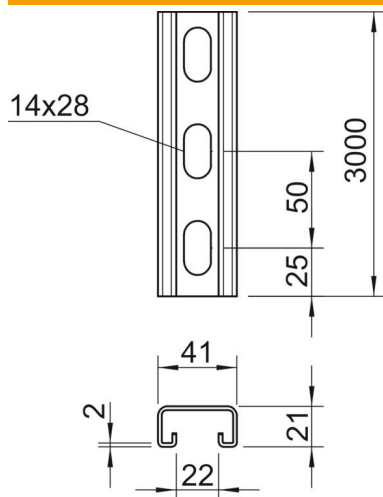
# Techniniu duomenu lapas

Montavimo bėgelis MS4121, 22 mm įpjova, A2, perforuotas

Prekės numeris: 1122928



## Matmenys



Ilgis	3 000 mm
Plotis	41 mm
Aukštis	21 mm
Matmuo L	3 000 mm

## Techniniai duomenys

Atlaužiamas	ne
Perforavimo rūšis	Perforuotas galinėje pusėje
Išvadas	Viengubas profilis
Atstumas tarp gręžtinių skylių centrų	50 mm
Opprettholdelse av funksjon	ne
Skylės dydis	14x28 mm
Medžiagos storis	2 mm
Perforuota	taip
Dantytas	taip
Profilio forma	C profilis
plyšiui	22 mm
Statinė vertė A	1,65 cm <sup>2</sup>
Statinė vertė ly	0,95 cm
Statinė vertė lz	4,51 cm
Statinė vertė Wy	0,89 cm <sup>2</sup>
Statinė vertė Wz	2,2 cm <sup>2</sup>