

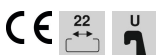
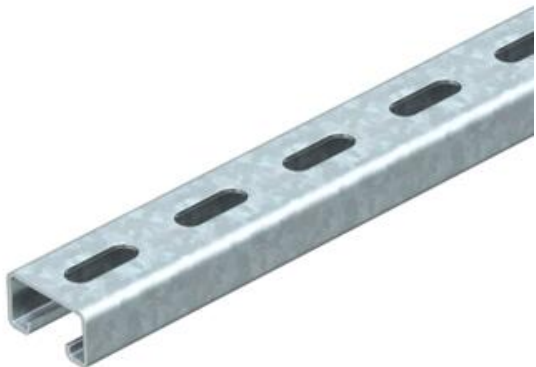
Techniniu duomeniu lapas

Montavimo bėgelis MS4121, 22 mm įpjova, FT, perforuotas

Prekės numeris: 1122924



Sunkūs C profiliniai bėgeliai individualioms laikančiosioms konstrukcijoms instaliuoti, pvz., kabelių loveliams arba skirstomųjų pintų konsolėms. Taip pat tinka naudoti tiesiant kabelius sujungime su apkaba-laikikliu su U formos kojele.



St Plienas

FT karštai cinkuotas

Pagrindiniai duomenys

Prekės numeris	1122924
Tipas	MS4121P3000FT
1 pavadinimas	Profiliuotas bėgis
2 pavadinimas	perfor., vidaus plotis 22 mm
Gamintojas	OBO
Dydis	3000x41x21
Medžiaga	Plienas
Paviršius	karštai cinkuotas
Paviršiaus standartas	DIN EN ISO 1461
Mažiausias pardavimo vienetas	3
Kiekio vienetas	Metras
Svoris	151,3 kg
Svorio vienetas	kg/100 m

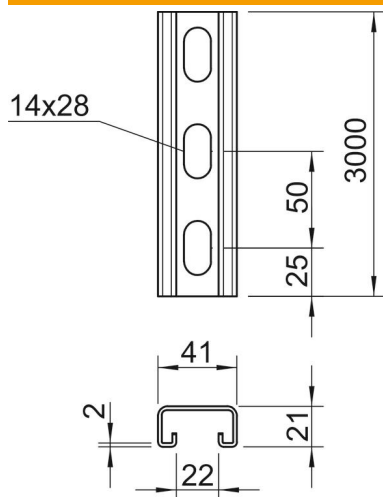
Techniniu duomenu lapas

Montavimo bėgelis MS4121, 22 mm įpjova, FT, perforuotas

Prekės numeris: 1122924



Matmenys



Ilgis	3 000 mm
Plotis	41 mm
Aukštis	21 mm
Matmuo L	3 000 mm

Techniniai duomenys

Atlaužiamas	ne
Perforavimo rūšis	Perforuotas galinėje pusėje
Išvadas	Viengubas profilis
Atstumas tarp gręžtinių skylių centrų	50 mm
Opprettholdelse av funksjon	ne
Skylės dydis	14x28 mm
Medžiagos storis	2 mm
Perforuota	taip
Dantytas	taip
Profilio forma	C profilis
plyšiui	22 mm
Statinė vertė A	1,65 cm ²
Statinė vertė ly	0,95 cm
Statinė vertė lz	4,51 cm
Statinė vertė Wy	0,89 cm ²
Statinė vertė Wz	2,2 cm ²