

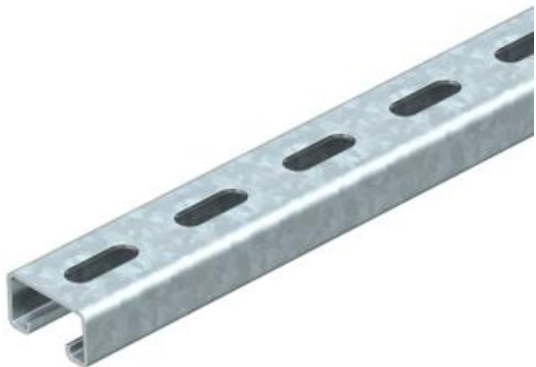
# Techniniu duomeniu lapas

Montavimo bėgelis MS4121, 22 mm įpjova, FS, perforuotas

Prekės numeris: 1122922



Sunkūs C profiniai bėgeliai individualioms laikančiosioms konstrukcijoms instaliuoti, pvz., kabelių loveliams arba skirstomųjų spintų konsolėms. Taip pat tinka naudoti tiesiant kabelius sujungime su apkaba-laikikliu su U formos kojele.



|    |           |
|----|-----------|
| St | Plienas   |
| FS | cinkuotas |

## Pagrindiniai duomenys

|                               |                              |
|-------------------------------|------------------------------|
| Prekės numeris                | 1122922                      |
| Tipas                         | MS4121P6000FS                |
| 1 pavadinimas                 | Profiliuotas bėgis           |
| 2 pavadinimas                 | perfor., vidaus plotis 22 mm |
| Gamintojas                    | OBO                          |
| Dydis                         | 6000x41x21                   |
| Medžiaga                      | Plienas                      |
| Paviršius                     | cinkuotas juostiniu būdu     |
| Paviršiaus standartas         | DIN EN 10346                 |
| Mažiausias pardavimo vienetas | 6                            |
| Kiekio vienetas               | Metras                       |
| Svoris                        | 140,95 kg                    |
| Svorio vienetas               | kg/100 m                     |

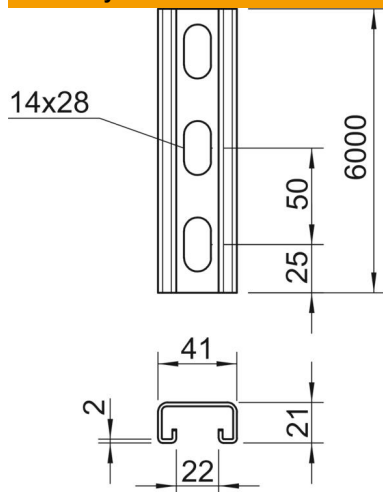
# Techniniu duomenu lapas

Montavimo bėgelis MS4121, 22 mm įpjova, FS, perforuotas

Prekės numeris: 1122922



## Matmenys



|          |          |
|----------|----------|
| Ilgis    | 6 000 mm |
| Plotis   | 41 mm    |
| Aukštis  | 21 mm    |
| Matmuo L | 6 000 mm |

## Techniniai duomenys

|                                       |                             |
|---------------------------------------|-----------------------------|
| Atlaužiamas                           | ne                          |
| Perforavimo rūšis                     | Perforuotas galinėje pusėje |
| Išvadas                               | Viengubas profilis          |
| Atstumas tarp gręžtinių skylių centrų | 50 mm                       |
| Opprettholdelse av funksjon           | ne                          |
| Skylės dydis                          | 14x28 mm                    |
| Medžiagos storis                      | 2 mm                        |
| Perforuota                            | taip                        |
| Dantytas                              | taip                        |
| Profilio forma                        | C profilis                  |
| plyšiui                               | 22 mm                       |
| Statinė vertė A                       | 1,65 cm <sup>2</sup>        |
| Statinė vertė Iy                      | 0,95 cm                     |
| Statinė vertė Iz                      | 4,51 cm                     |
| Statinė vertė Wy                      | 0,89 cm <sup>2</sup>        |
| Statinė vertė Wz                      | 2,2 cm <sup>2</sup>         |