

# Techniniu duomeniu lapas

Montavimo bėgelis MS4121, 22 mm įpjova, dvigubas, FT, perforuotas

Prekės numeris: 1122945



Sunkios konstrukcijos profiliuotas / montavimo bėgelis su ištisinėmis skylutėmis dugne, įpjovos plotis 22 mm. Dvigubai, t. y. ant grindų sujungiami du profilinei bėgeliai (sutvirtinami kniedėmis).



**St** Plienas

**FT** karštai cinkuotas

## Pagrindiniai duomenys

Prekės numeris	1122945
Tipas	MS4142P6000FT
1 pavadinimas	Profiluotas bėgis
2 pavadinimas	perfor., vidaus plotis 22 mm
Gamintojas	OBO
Dydis	6000x41x42
Medžiaga	Plienas
Paviršius	karštai cinkuotas
Paviršiaus standartas	DIN EN ISO 1461
Mažiausias pardavimo vienetas	6
Kiekio vienetas	Metras
Svoris	303 kg
Svorio vienetas	kg/100 m

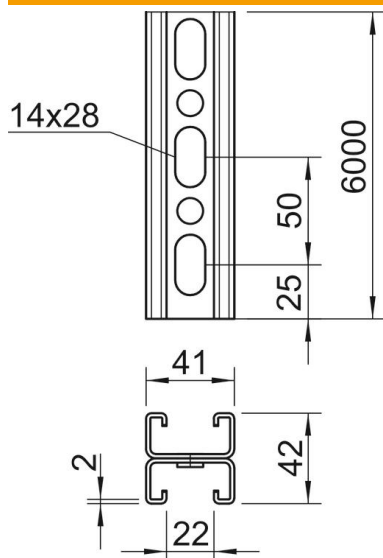
# Techniniu duomenu lapas

Montavimo bėgelis MS4121, 22 mm įpjova, dvigubas, FT, perforuotas

Prekės numeris: 1122945



## Matmenys



Ilgis	6 000 mm
Plotis	41 mm
Aukštis	42 mm
Matmuo L	6 000 mm

## Techniniai duomenys

Perforavimo rūšis	Perforuotas elementas
Išvadas	Dvigubas profilis
Opprettholdelse av funksjon	ne
Skylés dydis	14x28 mm
Medžiagos storis	2 mm
Dantytas	taip
Profilio forma	C profilis
plyšiui	22 mm
Statinė vertė A	3,3 cm <sup>2</sup>
Statinė vertė Iy	5,38 cm
Statinė vertė Iz	9,02 cm
Statinė vertė Wy	1,28 cm <sup>2</sup>
Statinė vertė Wz	0,25 cm <sup>2</sup>