

Techniniu duomeniu lapas

Montavimo bėgelis MS4182, 22 mm įpjova, dvigubas, A2, perforuotas

Prekės numeris: 1122682



Sunkios konstrukcijos profiliuotas / montavimo bėgelis su ištiesinėmis skylutėmis dugne, įpjovos plotis 22 mm. Dvigubai, t. y. ant grindų sujungiami du profiliniai bėgeliai (privirinami).



A2 Plienas, nerūdijantis

2B ryškus, apdorotas

Pagrindiniai duomenys

| | |
|-------------------------------|-------------------------------|
| Prekės numeris | 1122682 |
| Tipas | MS4182P3000A2 |
| 1 pavadinimas | Profiluotas bėgis |
| 2 pavadinimas | perfor., vidaus plotis 22 mm |
| Gamintojas | OBO |
| Dydis | 3000x41x82 |
| Medžiaga | Plienas, nerūdijantis, 1.4301 |
| Paviršius | šviesus, apdirbtas |
| Paviršiaus standartas | |
| Mažiausias pardavimo vienetas | 3 |
| Kiekio vienetas | Metras |
| Svoris | 402,2 kg |
| Svorio vienetas | kg/100 m |

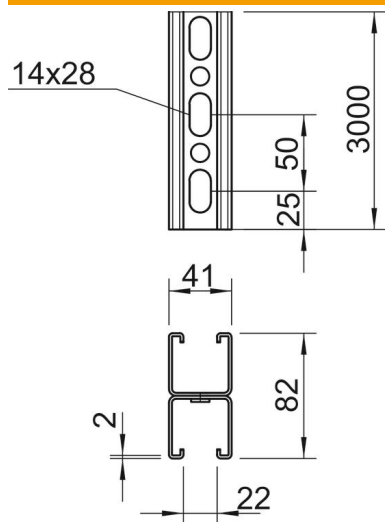
Techniniu duomenu lapas

Montavimo bėgelis MS4182, 22 mm įpjova, dvigubas, A2, perforuotas

Prekės numeris: 1122682



Matmenys



| | |
|----------|----------|
| Ilgis | 3 000 mm |
| Plotis | 41 mm |
| Aukštis | 82 mm |
| Matmuo L | 3 000 mm |

Techniniai duomenys

| | |
|-----------------------------|-----------------------|
| Atlaužiamas | ne |
| Perforavimo rūšis | Perforuotas elementas |
| Išvadas | Dvigubas profilis |
| Opprettholdelse av funksjon | ne |
| Skylės dydis | 14x28 mm |
| Medžiagos storis | 2 mm |
| Dantytas | taip |
| Profilio forma | C profilis |
| plyšiui | 22 mm |
| Statinė vertė A | 4,9 cm ² |
| Statinė vertė Iy | 30,69 cm |
| Statinė vertė Iz | 15,11 cm |
| Statinė vertė Wy | 2,51 cm ² |
| Statinė vertė Wz | 2,69 cm ² |