

# Techniniu duomeniu lapas

Montavimo bėgelis MS4182, 22 mm įpjova, dvigubas, FT, perforuotas

Prekės numeris: 1122671



Sunkios konstrukcijos profiliuotas / montavimo bėgelis su ištisinėmis skylutėmis dugne, įpjovos plotis 22 mm. Dvigubai, t. y. ant grindų sujungiami du profilinei bėgeliai (sutvirtinami kniedėmis).



**St** Plienas

**FT** karštai cinkuotas

## Pagrindiniai duomenys

Prekės numeris	1122671
Tipas	MS4182P3000FT
1 pavadinimas	Profiluotas bėgis
2 pavadinimas	perfor., vidaus plotis 22 mm
Gamintojas	OBO
Dydis	3000x41x82
Medžiaga	Plienas
Paviršius	karštai cinkuotas
Paviršiaus standartas	DIN EN ISO 1461
Mažiausias pardavimo vienetas	3
Kiekio vienetas	Metras
Svoris	402,2 kg
Svorio vienetas	kg/100 m

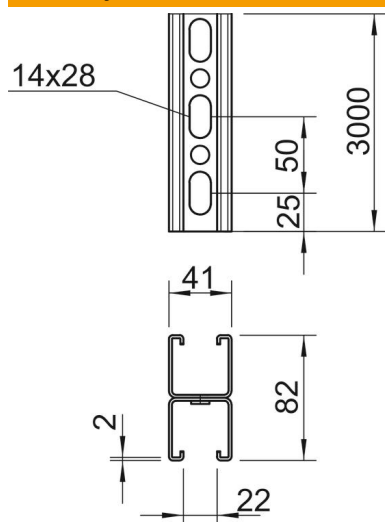
# Techniniu duomenu lapas

Montavimo bėgelis MS4182, 22 mm įpjova, dvigubas, FT, perforuotas

Prekės numeris: 1122671



## Matmenys



Ilgis	3 000 mm
Plotis	41 mm
Aukštis	82 mm
Matmuo L	3 000 mm

## Techniniai duomenys

Atlaužiamas	ne
Perforavimo rūšis	Perforuotas elementas
Išvadas	Dvigubas profilis
Opprettholdelse av funksjon	ne
Skylės dydis	14x28 mm
Medžiagos storis	2 mm
Dantytas	taip
Profilio forma	C profilis
plyšiui	22 mm
Statinė vertė A	4,9 cm <sup>2</sup>
Statinė vertė Iy	30,69 cm
Statinė vertė Iz	15,11 cm
Statinė vertė Wy	2,51 cm <sup>2</sup>
Statinė vertė Wz	2,69 cm <sup>2</sup>