

Techniniu duomenu lapas

Montavimo bėgelis MS4182, 22 mm įpjova, dvigubas, A2, perforuotas

Prekės numeris: 1122684



Sunkios konstrukcijos profiliuotas / montavimo bėgelis su ištisinėmis skylutėmis dugne, įpjovos plotis 22 mm. Dvigubai, t. y. ant grindų sujungiami du profiliniai bėgeliai (privirinami).



A2 Plienas, nerūdijantis

2B ryškus, apdorotas

Pagrindiniai duomenys

Prekės numeris	1122684
Tipas	MS4182P6000A2
1 pavadinimas	Profiluotas bėgis
2 pavadinimas	perfor., vidaus plotis 22 mm
Gamintojas	OBO
Dydis	6000x41x82
Medžiaga	Plienas, nerūdijantis, 1.4301
Paviršius	šviesus, apdirbtas
Paviršiaus standartas	
Mažiausias pardavimo vienetas	6
Kiekio vienetas	Metras
Svoris	402,2 kg
Svorio vienetas	kg/100 m

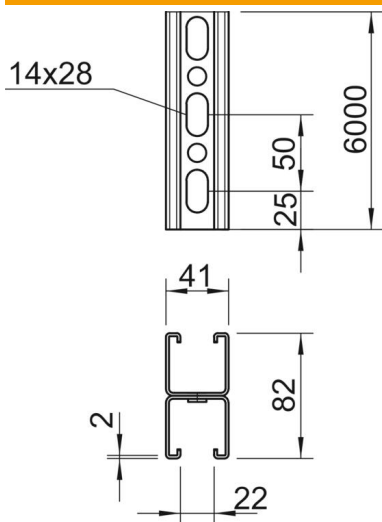
Techniniu duomenu lapas

Montavimo bėgelis MS4182, 22 mm įpjova, dvigubas, A2, perforuotas

Prekės numeris: 1122684



Matmenys



Ilgis	6 000 mm
Plotis	41 mm
Aukštis	82 mm
Matmuo L	6 000 mm

Techniniai duomenys

Atlaužiamas	ne
Perforavimo rūšis	Perforuotas elementas
Išvadas	Dvigubas profilis
Opprettholdelse av funksjon	ne
Skylės dydis	14x28 mm
Medžiagos storis	2 mm
Dantytas	taip
Profilio forma	C profilis
plyšiui	22 mm
Statinė vertė A	4,9 cm ²
Statinė vertė Iy	30,69 cm
Statinė vertė Iz	15,11 cm
Statinė vertė Wy	2,51 cm ²
Statinė vertė Wz	2,69 cm ²