

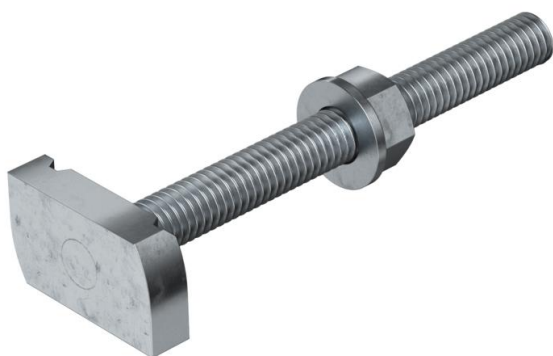
Techninių duomenų lapas

Varžtas su plaktuko formos galvute ZL

Prekės numeris: 1148330



Varžtas T formos galvute, naudojamas su profiliuotais bėgeliais MS4121 ir MS4141



St Plienas

ZL Cinko plėvelė

Pagrindiniai duomenys

| | |
|-------------------------------|-------------------------|
| Prekės numeris | 1148330 |
| Tipas | MS41HB M10x100ZL |
| 1 pavadinimas | Plaktuko formos varžtas |
| 2 pavadinimas | MS4121/4141 profiliui |
| Gamintojas | OBO |
| Dydis | M10x100mm |
| Medžiaga | Plienas |
| Paviršius | Cinko plėvelė |
| Paviršiaus standartas | |
| Mažiausias pardavimo vienetas | 20 |
| Kiekio vienetas | Vienetas |
| Svoris | 11,7 kg |
| Svorio vienetas | kg/100 vnt. |

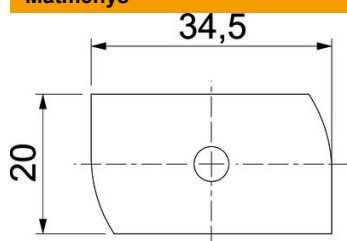
Techniniu duomenu lapas

Varžtas su plaktuko formos galvute ZL

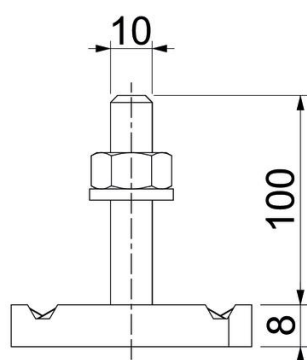
Prekės numeris: 1148330



Matmenys



| | |
|----------|---------|
| Ilgis | 34,5 mm |
| Plotis | 20 mm |
| Aukštis | 8 mm |
| Matmuo H | 8 mm |
| Matmuo L | 100 mm |



Techniniai duomenys

| | |
|----------------------------|------------|
| Sukimo momentas | 16 Nm |
| Tinka montažiniam bėgeliui | taip |
| Sriegis | M 10 x 100 |
| Tarpinė Ø | 20 mm |