

Techniniu duomeniu lapas

MWAG 12 FS atrama, tvirtinama prie sienų ir profilių

Prekės numeris: 6424616



Lengvoji atrama prie sienų ir profilių, briaunuotos konstrukcijos, skirta tvirtinti vieliniams loveliams nenaudojant varžtų.
Komplektuojama su varžtu M10 x 25, skirtu tvirtinti prie U formos profilių.
Komplektuojama su varžtu M10 x 25, skirtu tvirtinti prie U formos profilių.



St Plienas

FS cinkuotas

Pagrindiniai duomenys

Prekės numeris	6424616
1 pavadinimas	Sieninis ir atram. kronšteinas
2 pavadinimas	vieliniam loveliui
Gamintojas	OBO
Dydis	B310mm
Medžiaga	Plienas
Paviršius	cinkuotas juostiniu būdu
Paviršiaus standartas	DIN EN 10346
Mažiausias pardavimo vienetas	1
Kiekio vienetas	Vienetas
Svoris	50,3 kg
Svorio vienetas	kg/100 vnt.

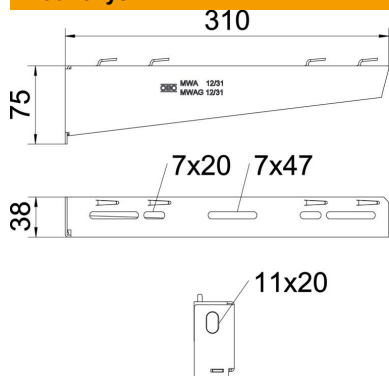
Techninių duomenų lapas

MWAG 12 FS atrama, tvirtinama prie sienų ir profilių

Prekės numeris: 6424616



Matmenys

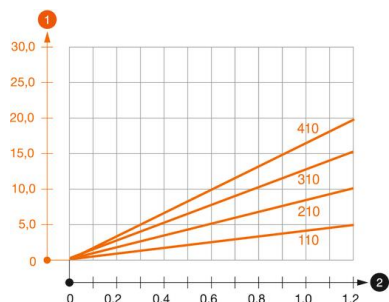


Ilgis	38,5 mm
Plotis	310 mm
Plotis	12 in
Aukštis	75 mm
Aukštis	2,95 in
Matmuo A	38,5 mm
Matmuo B	310 mm
Matmuo H	75 mm

Techniniai duomenys

Išvadas	Atrama, tvirtinama prie sienų ir profilių
F kN	1,2 kN
Opprettholdelse av funksjon	ne
skirta maks. pločiui	300 mm
skirta min. pločiui	300
Skylės skersmuo	11 mm
Nerūdijantis plienas, beicuotas	ne
Maks. kampo zona	90 mm
Min. kampo zona	90 mm

Apkrovos



MWAG 12 tipo atramos apkrovos diagrama

- 1 Atramos galo išlinkimas, esant leistinai atramos apkrovai
 - 2 Leistinoji atramos apkrova kN be žmogaus svorio
- Apkrovos charakteristika su pateiktais atramų ilgiais mm

Apkrovos charakteristika, ankeris, skirtas MWAG 12 atramoms, tvirtinamoms prie sienų ir profilių

Sieninė tvirtinimo detalė

Kaiščių tipas	Didžiausia apkrova [kN]			
	Atramos plotis [mm]			
BZ3 10x90/0-30	110	210	310	410
	1,2	1,2	1,2	1,2

Die angegebenen Werte basieren auf ungerissenen Beton der Festigkeitsklasse C20/25. Die Einbaubedingungen der ETA-Zulassung (Dübel) sind zu beachten!

Techniniu duomenu lapas

MWAG 12 FS atrama, tvirtinama prie sienų ir profilių

Prekės numeris: 6424616



MWAG 12 apkrovos vertės ties kabinamuoju profiliu



Profilis	Didžiausia apkrova F ges. kN			
	Atramos ilgis mm			
	100	200	300	400
US 3 K/ 20 - 60	1,2	1,2	1,2	1,2
US 3 K/ 70 - 120	1,2	1,2	1,2	1,2
US 5 K/ 20 - 60	1,2	1,2	1,2	1,2
US 5 K/ 70 - 120	1,2	1,2	1,2	1,2