

# Techniniu duomeniu lapas

## Sieninis ir atraminis kronšteinas MWA 12 A2

Prekės numeris: 6424430



Lengvoji atrama, tvirtinama prie sienų ir profilių, gofruotos konstrukcijos.  
Komplektuojama su varžtu M10 x 25, skirtu tvirtinti prie U formos profilių.  
Komplektuojama su varžtu M10 x 25, skirtu tvirtinti prie U formos profilių.



<b>A2</b>	Plienas, nerūdijantis
<b>2B</b>	ryškus, apdorotas

### Pagrindiniai duomenys

Prekės numeris	6424430
Tipas	MWA 12 11S A2
1 pavadinimas	Sieninė atrama
2 pavadinimas	vieliniam loveliui
Gamintojas	OBO
Dydis	B110mm
Medžiaga	Plienas, nerūdijantis, 1.4301
Paviršius	šviesus, apdirbtas
Paviršiaus standartas	
Mažiausias pardavimo vienetas	1
Kiekio vienetas	Vienetas
Svoris	16 kg
Svorio vienetas	kg/100 vnt.

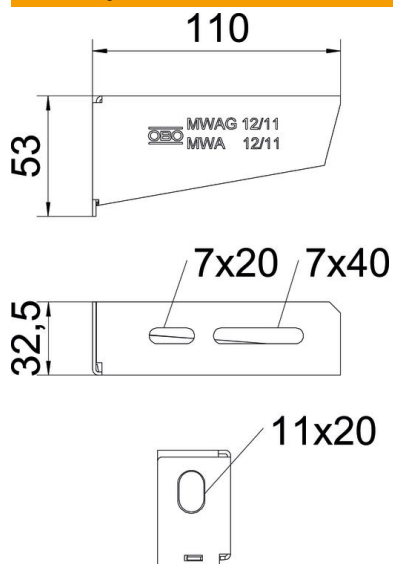
# Techniniu duomenu lapas

## Sieninis ir atraminis kronšteinas MWA 12 A2

Prekės numeris: 6424430



### Matmenys



Ilgis	32,5 mm
Plotis	110 mm
Plotis	4 in
Aukštis	53 mm
Aukštis	2,09 in
Matmuo A	32,5 mm
Matmuo B	110 mm
Matmuo H	53 mm
Matmuo L	110 mm

### Techniniai duomenys

Išvadas	Atrama, tvirtinama prie sienų ir profilių
F kN	1,2 kN
Opprettholdelse av funksjon	taip
Skylės skersmuo	11 mm
Nerūdijantis plienas, beicuotas	ne
Maks. kampo zona	90 mm
Min. kampo zona	90 mm

### Characteristic anchor load values for wall and support bracket MWA 12

Sieninė tvirtinimo detalė

Kaiščių tipas	Didžiausia apkrova [kN]			
	Atramos plotis [mm]			
BZ3 10x90/0-30	110	210	310	410
	1,2	1,2	1,2	1,2

Die angegebenen Werte basieren auf ungerissenen Beton der Festigkeitsklasse C20/25. Die Einbaubedingungen der ETA-Zulassung (Dübel) sind zu beachten!

### Load values for MWA 12 on suspended support

Profilis	Didžiausia apkrova F ges. kN			
	Atramos ilgis mm			
US 3 K/ 20 - 60	100	200	300	400
US 3 K/ 70 - 120	1,2	1,2	1,2	1,2
US 5 K/ 20 - 60	1,2	1,2	1,2	1,2
US 5 K/ 70 - 120	1,2	1,2	1,2	1,2