

Techniniu duomeniu lapas

Sieninis ir atraminis kronšteinas MWA 12 A4

Prekės numeris: 6424440



Lengvoji atrama, tvirtinama prie sienų ir profilių, gofruotos konstrukcijos.
Komplektuojama su varžtu M10 x 25, skirtu tvirtinti prie U formos profilių.
Komplektuojama su varžtu M10 x 25, skirtu tvirtinti prie U formos profilių.



A4 Plienas, nerūdijantis

2B ryškus, apdorotas

Pagrindiniai duomenys

Prekės numeris	6424440
Tipas	MWA 12 11S A4
1 pavadinimas	Sieninė atrama
2 pavadinimas	vieliniam loveliui
Gamintojas	OBO
Dydis	B110mm
Medžiaga	Plienas, nerūdijantis, 1.4571
Paviršius	šviesus, apdirbtas
Paviršiaus standartas	
Mažiausias pardavimo vienetas	1
Kiekio vienetas	Vienetas
Svoris	16 kg
Svorio vienetas	kg/100 vnt.

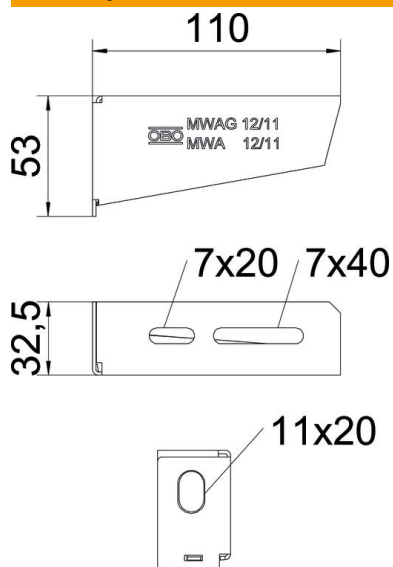
Techniniu duomenu lapas

Sieninis ir atraminis kronšteinas MWA 12 A4

Prekės numeris: 6424440



Matmenys



Ilgis	32,5 mm
Plotis	110 mm
Plotis	4 in
Aukštis	53 mm
Aukštis	2,09 in
Matmuo A	32,5 mm
Matmuo B	110 mm
Matmuo H	53 mm
Matmuo L	110 mm

Techniniai duomenys

Išvadas	Atrama, tvirtinama prie sienų ir profilių
F kN	1,2 kN
Opprettholdelse av funksjon	taip
Skylės skersmuo	11 mm
Nerūdijantis plienas, beicuotas	ne
Maks. kampo zona	90 mm
Min. kampo zona	90 mm

Characteristic anchor load values for wall and support bracket MWA 12

Sieninė tvirtinimo detalė

Kaiščių tipas	Didžiausia apkrova [kN]			
	Atramos plotis [mm]			
BZ3 10x90/0-30	110	210	310	410
	1,2	1,2	1,2	1,2

Die angegebenen Werte basieren auf ungerissenen Beton der Festigkeitsklasse C20/25. Die Einbaubedingungen der ETA-Zulassung (Dübel) sind zu beachten!

Load values for MWA 12 on suspended support

Profilis	Didžiausia apkrova F ges. kN			
	Atramos ilgis mm			
US 3 K/ 20 - 60	100	200	300	400
US 3 K/ 70 - 120	1,2	1,2	1,2	1,2
US 5 K/ 20 - 60	1,2	1,2	1,2	1,2
US 5 K/ 70 - 120	1,2	1,2	1,2	1,2