

Techniniu duomeniu lapas

Sieninis ir atraminis kronšteinas MWA 12 A2

Prekės numeris: 6424432



Lengvoji atrama, tvirtinama prie sienų ir profilių, gofruotos konstrukcijos.
Komplektuojama su varžtu M10 x 25, skirtu tvirtinti prie U formos profilių.
Komplektuojama su varžtu M10 x 25, skirtu tvirtinti prie U formos profilių.



A2	Plienas, nerūdijantis
2B	ryškus, apdorotas

Pagrindiniai duomenys

Prekės numeris	6424432
Tipas	MWA 12 21S A2
1 pavadinimas	Sieninė atrama
2 pavadinimas	vieliniam loveliui
Gamintojas	OBO
Dydis	B210mm
Medžiaga	Plienas, nerūdijantis, 1.4301
Paviršius	šviesus, apdirbtas
Paviršiaus standartas	
Mažiausias pardavimo vienetas	1
Kiekio vienetas	Vienetas
Svoris	26,9 kg
Svorio vienetas	kg/100 vnt.

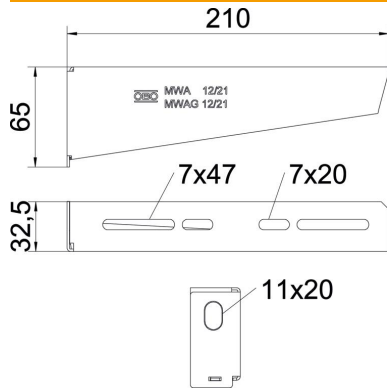
Techniniu duomenu lapas

Sieninis ir atraminis kronšteinas MWA 12 A2

Prekės numeris: 6424432



Matmenys



Ilgis	32,5 mm
Plotis	210 mm
Plotis	8 in
Aukštis	65 mm
Aukštis	2,56 in
Matmuo A	32,5 mm
Matmuo B	210 mm
Matmuo H	65 mm
Matmuo L	210 mm

Techniniai duomenys

Išvadas	Atrama, tvirtinama prie sienų ir profilių
F kN	1,2 kN
Opprettholdelse av funksjon	taip
Skylės skersmuo	11 mm
Nerūdijantis plienas, beicuotas	ne
Maks. kampo zona	90 mm
Min. kampo zona	90 mm

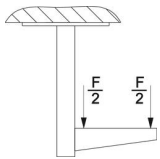
Characteristic anchor load values for wall and support bracket MWA 12

Sieninė tvirtinimo detalė

	Didžiausia apkrova [kN]			
	Atramos plotis [mm]			
Kaiščių tipas	110	210	310	410
BZ3 10x90/0-30	1,2	1,2	1,2	1,2

Die angegebenen Werte basieren auf ungerissenen Beton der Festigkeitsklasse C20/25. Die Einbaubedingungen der ETA-Zulassung (Dübel) sind zu beachten!

Load values for MWA 12 on suspended support



Profilis	Didžiausia apkrova F ges. kN			
	Atramos ilgis mm			
US 3 K/ 20 - 60	100	200	300	400
US 3 K/ 70 - 120	1,2	1,2	1,2	1,2
US 5 K/ 20 - 60	1,2	1,2	1,2	1,2
US 5 K/ 70 - 120	1,2	1,2	1,2	1,2