

Techniniu duomeniu lapas

Sieninis ir atraminis kronšteinas MWA 12 A2

Prekės numeris: 6424434



Lengvoji atrama, tvirtinama prie sienų ir profilių, gofruotos konstrukcijos.
Komplektuojama su varžtu M10 x 25, skirtu tvirtinti prie U formos profilių.
Komplektuojama su varžtu M10 x 25, skirtu tvirtinti prie U formos profilių.



A2 Plienas, nerūdijantis, 1.4301

2B šviesus, apdirbtas

Pagrindiniai duomenys

Prekės numeris	6424434
Tipas	MWA 12 31S A2
1 pavadinimas	Sieninė atrama
2 pavadinimas	vieliniam loveliui
Gamintojas	OBO
Dydis	B310mm
Medžiaga	Plienas, nerūdijantis, 1.4301
Paviršius	šviesus, apdirbtas
Paviršiaus standartas	
Mažiausias pardavimo vienetas	1
Kiekio vienetas	Vienetas
Svoris	51,8 kg
Svorio vienetas	kg/100 vnt.

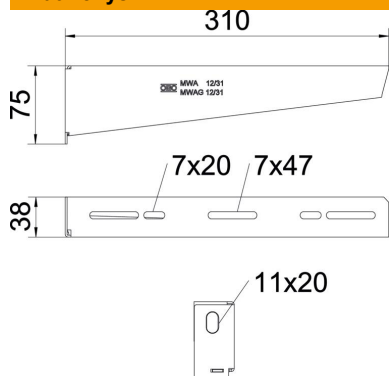
Techninių duomenų lapas

Sieninis ir atraminis kronšteinas MWA 12 A2

Prekės numeris: 6424434



Matmenys



Ilgis	38 mm
Plotis	310 mm
Plotis	12 in
Aukštis	75 mm
Aukštis	2,95 in
Matmuo A	38 mm
Matmuo B	310 mm
Matmuo H	75 mm
Matmuo L	310 mm

Techniniai duomenys

Išvadas	Atrama, tvirtinama prie sienų ir profilių
F kN	1,2 kN
Opprettholdelse av funksjon	taip
Skylės skersmuo	11 mm
Nerūdijantis plienas, beicuotas	ne
Maks. kampo zona	90 mm
Min. kampo zona	90 mm

Apkrovos charakteristika, ankeris, skirtas MWA 12 atramoms, tvirtinamoms prie sienų ir profilių

Sieninė tvirtinimo detalė

Kaiščių tipas	Didžiausia apkrova [kN]			
	Atramos plotis [mm]			
BZ3 10x90/0-30	110	210	310	410
	1,2	1,2	1,2	1,2

Die angegebenen Werte basieren auf ungerissenen Beton der Festigkeitsklasse C20/25. Die Einbaubedingungen der ETA-Zulassung (Dübel) sind zu beachten!

MWA 12 apkrovos vertės ties kabinamuoju profiliu

Profilis	Didžiausia apkrova F ges. kN			
	Atramos ilgis mm			
US 3 K/ 20 - 60	100	200	300	400
US 3 K/ 70 - 120	1,2	1,2	1,2	1,2
US 5 K/ 20 - 60	1,2	1,2	1,2	1,2
US 5 K/ 70 - 120	1,2	1,2	1,2	1,2