

Techniniu duomeniu lapas

MWA 12 FS konsolė, tvirtinama prie sienų ir profilių

Prekės numeris: 6424740



Lengvoji atrama, tvirtinama prie sienų ir profilių, gofruotos konstrukcijos.
Komplektuojama su varžtu M10 x 25, skirtu tvirtinti prie U formos profilių.
Komplektuojama su varžtu M10 x 25, skirtu tvirtinti prie U formos profilių.



St Plienas

FS cinkuotas

Pagrindiniai duomenys

Prekės numeris	6424740
1 pavadinimas	Sieninis ir atram. kronšteinas
2 pavadinimas	su tvirtinimo varžtu M10x25
Gamintojas	OBO
Dydis	B310mm
Medžiaga	Plienas
Paviršius	cinkuotas juostiniu būdu
Paviršiaus standartas	DIN EN 10346
Mažiausias pardavimo vienetas	1
Kiekio vienetas	Vienetas
Svoris	50,3 kg
Svorio vienetas	kg/100 vnt.

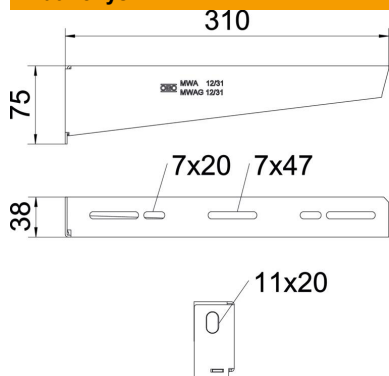
Techninių duomenų lapas

MWA 12 FS konsolė, tvirtinama prie sienų ir profilių

Prekės numeris: 6424740



Matmenys

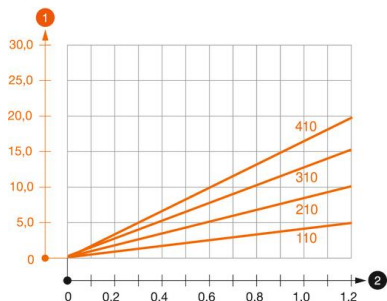


Ilgis	38,5 mm
Plotis	310 mm
Aukštis	75 mm
Aukštis	2,95 in
Matmuo A	38,5 mm
Matmuo B	310 mm
Matmuo H	75 mm
Maš W	310 mm

Techniniai duomenys

Išvadas	Atrama, tvirtinama prie sienų ir profilių
F kN	1,2 kN
Opprettholdelse av funksjon	taip
Skylės skersmuo	11 mm
Nerūdijantis plienas, beicuotas	ne
Maks. kampo zona	90 mm
Min. kampo zona	90 mm

Apkrovos



MWA 12 tipo atramos apkrovos diagrama

- 1 Atramos galo išlinkimas, esant leistinai atramos apkrovai
 - 2 Leistinoji atramos apkrova kN be žmogaus svorio
- Apkrovos charakteristika su pateiktais atramų ilgiais mm

Apkrovos charakteristika, ankeris, skirtas MWA 12 atramoms, tvirtinamoms prie sienų ir profilių

Sieninė tvirtinimo detalė

Kaiščių tipas	Didžiausia apkrova [kN]			
	Atramos plotis [mm]			
BZ3 10x90/0-30	110	210	310	410
	1,2	1,2	1,2	1,2

Die angegebenen Werte basieren auf ungerissenen Beton der Festigkeitsklasse C20/25. Die Einbaubedingungen der ETA-Zulassung (Dübel) sind zu beachten!

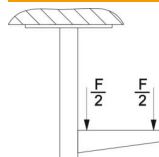
Techniniu duomeniu lapas

MWA 12 FS konsolė, tvirtinama prie sienų ir profilių

Prekės numeris: 6424740



MWA 12 apkrovos vertės ties kabinamuoju profiliu



Profilis	Didžiausia apkrova F ges. kN			
	Konsolės ilgis mm			
	100	200	300	400
US 3 K/ 20 - 60	1,2	1,2	1,2	1,2
US 3 K/ 70 - 120	1,2	1,2	1,2	1,2
US 5 K/ 20 - 60	1,2	1,2	1,2	1,2
US 5 K/ 70 - 120	1,2	1,2	1,2	1,2