

Lengvoji atrama, tvirtinama prie sienų ir profilių, gofruotos konstrukcijos.
Komplektuojama su varžtu M10 x 25, skirtu tvirtinti prie U formos profilių.
Komplektuojama su varžtu M10 x 25, skirtu tvirtinti prie U formos profilių.



A4 Plienas, nerūdijantis, 1.4571

2B šviesus, apdirbtas

Pagrindiniai duomenys

Prekės numeris	6424446
Tipas	MWA 12 41S A4
1 pavadinimas	Sieninė atrama
2 pavadinimas	vieliniam loveliui
Gamintojas	OBO
Dydis	B410mm
Medžiaga	Plienas, nerūdijantis, 1.4571
Paviršius	šviesus, apdirbtas
Paviršiaus standartas	
Mažiausias pardavimo vienetas	1
Kiekio vienetas	Vienetas
Svoris	69,2 kg
Svorio vienetas	kg/100 vnt.

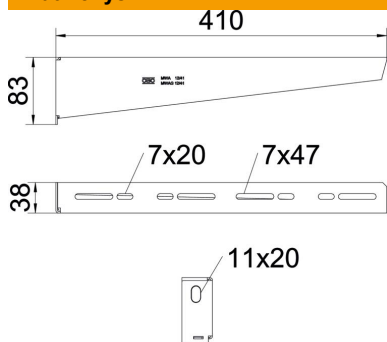
Techninių duomenų lapas

Sieninis ir atraminis kronšteinas MWA 12 A4

Prekės numeris: 6424446



Matmenys



Ilgis	38 mm
Plotis	410 mm
Plotis	16 in
Aukštis	83 mm
Aukštis	3,27 in
Matmuo A	38 mm
Matmuo B	410 mm
Matmuo H	83 mm
Matmuo L	410 mm

Techniniai duomenys

Išvadas	Atrama, tvirtinama prie sienų ir profilių
F kN	1,2 kN
Opprettholdelse av funksjon	taip
Skylės skersmuo	11 mm
Nerūdijantis plienas, beicuotas	ne
Maks. kampo zona	90 mm
Min. kampo zona	90 mm

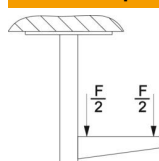
Apkrovos charakteristika, ankeris, skirtas MWA 12 atramoms, tvirtinamoms prie sienų ir profilių

Sieninė tvirtinimo detalė

Kaiščių tipas	Didžiausia apkrova [kN]			
	Atramos plotis [mm]			
BZ3 10x90/0-30	110	210	310	410
	1,2	1,2	1,2	1,2

Die angegebenen Werte basieren auf ungerissenen Beton der Festigkeitsklasse C20/25. Die Einbaubedingungen der ETA-Zulassung (Dübel) sind zu beachten!

MWA 12 apkrovos vertės ties kabinamuoju profiliu



Profilis	Didžiausia apkrova F ges. kN			
	Atramos ilgis mm			
US 3 K/ 20 - 60	100	200	300	400
US 3 K/ 70 - 120	1,2	1,2	1,2	1,2
US 5 K/ 20 - 60	1,2	1,2	1,2	1,2
US 5 K/ 70 - 120	1,2	1,2	1,2	1,2