

Techniniu duomeniu lapas

Aluminio tuščiasis korpusas Mx12, dengtas miltelinu būdu

Prekės numeris: 2011312



Tvirtas tuščiasis korpusas iš aliuminio skirtas inžinerinei ir automatikos technologijoms.

Dėl puikių mechaninių ir šiluminių savybių OBO Mx serija tinka ekstremalioms apkrovoms įvairiose srityse. Ji taip pat puikiai tiks pramonėje, uostuose, laivų statybos dirbtuvėse ir žemdirbystės pramonėje.

Ji apsaugo elektros instaliaciją nuo trumpo jungimo ltin šaltai arba karštai atmosferai, taip pat vandalizmo aktams atsparus produktas puikiai tinka naudoti tik keliuose, greitkeliuose, geležinkeliuose arba tuneliuose.

Dėl IP 66 apsaugos klasės jos yra optimaliai apsaugotos nuo dulkių ir vandens patekimo.

Aluminio korpusai yra padengti miltelinu būdu (RAL 7001) komplekte su dangteliu, nerūdijančio plieno varžtais, sandarikliu ir 2 arba 4 įžeminimo varžtais. Temperatūra: nuo -40 °C iki +125 °C



AIG Aluminio liejinys

P padengtas milteliais

Pagrindiniai duomenys

Prekės numeris	2011312
Tipas	Mx 120805 SGR
1 pavadinimas	Aluminio dėžutė
Gamintojas	OBO
Dydis	125x80x57
Spalva	sidabro pilkumo; RAL 7001
Medžiaga	Aluminio liejinys
Paviršius	padengtas milteliais
Paviršiaus standartas	
Mažiausias pardavimo vienetas	1
Kiekio vienetas	Vienetas
Svoris	50 kg
Svorio vienetas	kg/100 vnt.

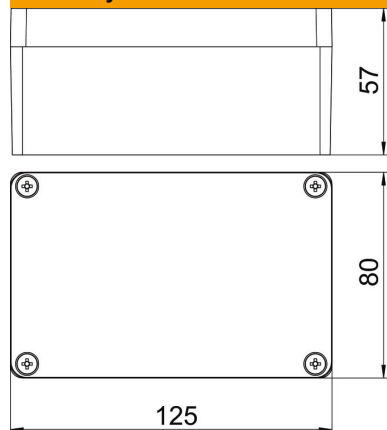
Techniniu duomeniu lapas

Aliuminio tuščiasis korpusas Mx12, dengtas miltelinu būdu

Prekės numeris: 2011312



Matmenys



Ilgis	125 mm
Plotis	80 mm
Aukštis	57 mm

Techniniai duomenys

Tvirtinimo galimybė	taip
Mažojo paskirstymo skydelio dangčio modelis	uždara
Dangtelio tvirtinimas	įsuktas
Forma	stačiakampis
Tinka naudoti lauke	taip
Tinka naudoti apsaugai nuo žaibo	ne
Vidiniai matmenys	115.5x70.5x51 mm
Su dangteliu	taip
Su montavimo plokšte	ne
Apsaugos rūšis	IP66
Maks. naudojimo temperatūros diapazonas	125 °C
Min. naudojimo temperatūros diapazonas	-40 °C
Atsparus oro sąlygoms	taip