

Techniniu duomeniu lapas

Viršįtampio ribotuvas, skirtas didelio greičio tinklams iki 1 GBit (klasė ND-CAT6/E-F)
Prekės numeris: 5081802



Apsaugos nuo viršįtampio prietaisas didelio greičio duomenų linijoms

- Aukštos kokybės RJ45 lizdai
- Žemas apsaugos lygis, esant didelei srovės apkrovai
- Įžeminimas, naudojant apsauginį bėgelį arba jungiamąjį kabelį
- Suderinama su „Power over Ethernet ++“ (PoE++/4PPoE) iki 1A pagal IEEE 802.3
- Patikrinta perdavimo kokybė tinkluose iki 1 GBit (E klasė) ir CAT6
- Greita instaliacija dėl kištukinės konstrukcijos
- Su apsauginio bėgelio montavimo rinkiniu ir įžeminimo kabeliu

Pritaikymo pavyzdys: 1 GBit Ethernet, 10/100 MBit Ethernet, PoE pritaikymai, IP kamerų sistema, ISDN S0 sąsajos



Alu Aliuminis

Pagrindiniai duomenys

Prekės numeris	5081802
Tipas	ND-CAT6/E-F
1 pavadinimas	Apsauga nuo viršįtampių tinklams
2 pavadinimas	EA / Cat6 klasė
Gamintojas	OBO
Dydis	58V
Spalva	sidabro pilkumo; RAL 7001
Medžiaga	Aliuminis
Mažiausias pardavimo vienetas	1
Kiekio vienetas	Vienetas
Svoris	16,38 kg
Svorio vienetas	kg/100 vnt.

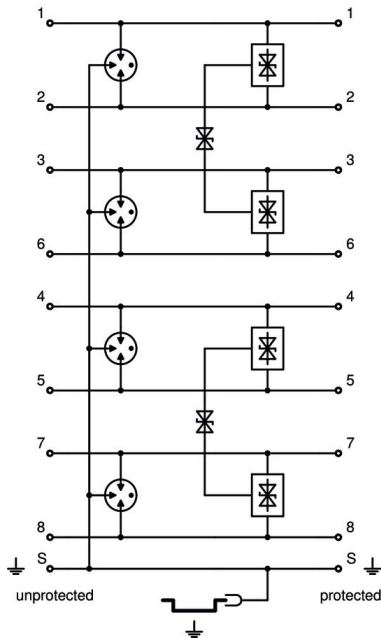
Techninių duomenų lapas

Viršįtampio ribotuvas, skirtas didelio greičio tinklams iki 1 GBit (klasė ND-CAT6/E-F)

Prekės numeris: 5081802



Techniniai duomenys



Polių skaičius	8
Išvadas	Tiksloji apsauga, 8 gyslos ir ekranas
„Channel performance“ Ansi/EA	CAT 6
„Channel performance“ ISO/IEC	E klasė
Įterpimo slopinimas (insertion loss)	≤3 dB
Įžeminimas per:	Jungiamasis laidas / apsauginis bėgelis
Konstrukcija, patikrinta sprogioje aplinkoje	ne
Ryšių kontaktas	ne
Bendra imp.srovė (8/20)	5 kA
Didžiausia ilgalaikė įtampa AC	41
Didžiausia ilgalaikė įtampa DC	58
Kategorie	Tipas 2+3 / C2+C1
LPZ	1→3
Montavimo būdas	Konektorius / kabelio adapteris
Bandymų metodo standartas	IEC 61643-21
Ekranavimo jungtis	taip
Ekranavimas	tiesiogiai
Apsaugos rūšis	IP20
Apsaugos lygis, gysla–gysla	<40 V
Apsaugos lygis, gysla–žemė	<900 V
SPD pagal IEC 61643-21	Klasė II+III / C2+C1
Kištukinė sistema	RJ45 8(8)
Atsparumas impulsinei srovei gysla – gysla	C1: 0,3 kV / 0,15 kA (8/20μs)
Atsparumas impulsinei srovei gysla – žemė	C2: 3 kV / 1,5 kA (8/20μs)
Maks. naudojimo temperatūros diapazonas	80 °C
Min. naudojimo temperatūros diapazonas	-40 °C
Kabelio tipas apsaugos nuo viršįtampio prietaisams	Duomenų linija CAT