

Techniniu duomeniu lapas

Aukščio reguliavimo blokas, skirtas dangčio sandūrų atramai, kanalo aukštis – 170-245 mm

Prekės numeris: 7424846



dangčio sandūrų atramai, kurio vardinis plotis 400, 500 arba 600, viduryje paremti.



St Plienas

FS cinkuotas

Pagrindiniai duomenys

Prekės numeris	7424846
Tipas	NE DSU2 17075
1 pavadinimas	DSU nivelar.laikikliai
2 pavadinimas	skirtas OKA-G
Gamintojas	OBO
Medžiaga	Plienas
Paviršius	cinkuotas juostiniu būdu
Paviršiaus standartas	DIN EN 10346
Mažiausias pardavimo vienetas	3
Kiekio vienetas	Vienetas
Svoris	7,45 kg
Svorio vienetas	kg/100 vnt.

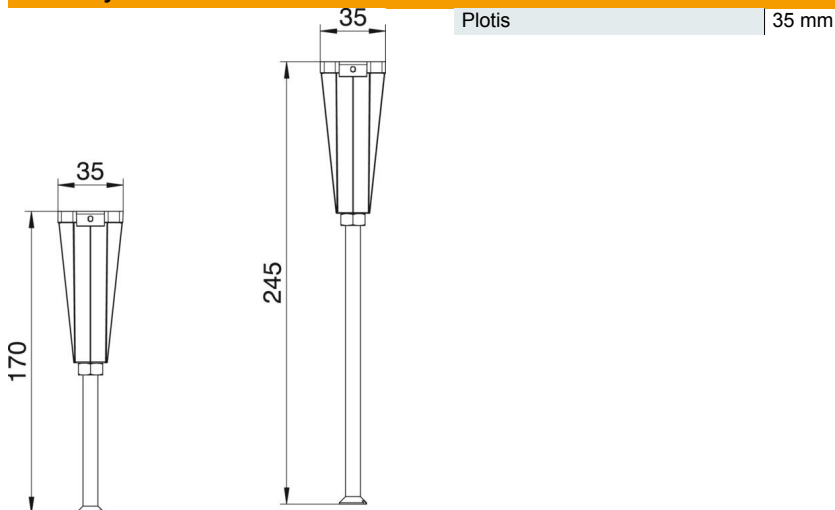
Techniniu duomenu lapas

Aukščio reguliavimo blokas, skirtas dangčio sandūrų atramai, kanalo aukštis – 170-245 mm

Prekės numeris: 7424846



Matmenys



Techniniai duomenys

Priedų tipai	kita
atsiejami	ne
Tinka užbetuojamam uždaram pogrindiniam kanalui	ne
Prietaisų laikikliai prietaiso dėžutei įtvirtinti	ne
Maks. kanalo aukštis	245 mm
Min. kanalo aukštis	170 mm
Mažiausias liejamų grindų aukštis	40
Maks. aukščio reguliavimo ribos	245 mm
Min. aukščio reguliavimo ribos	170 mm
Priedai	taip
Atsarginė dalis	ne