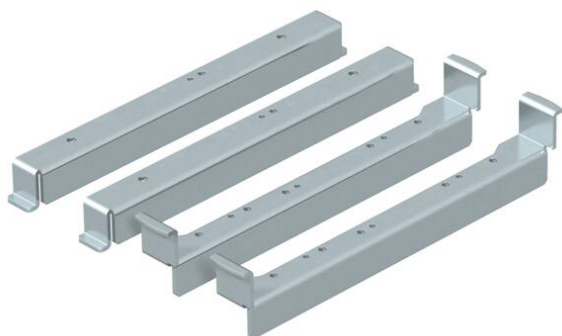


Techniniu duomeniu lapas

Aukščio reguliavimo kampas, skirtas įmontuoti į UGD250-3,
skirtą apskirtai kasetei
Prekės numeris: 7410552



Aukščio reguliavimo kampas, skirtas apskritoms reguliuojamo aukščio kasetėms sumontuoti UZD250-3.

Su visomis montuoti ir aukščiui reguliuoti skirtomis dalimis.



St Plienas

FS cinkuotas

Pagrindiniai duomenys

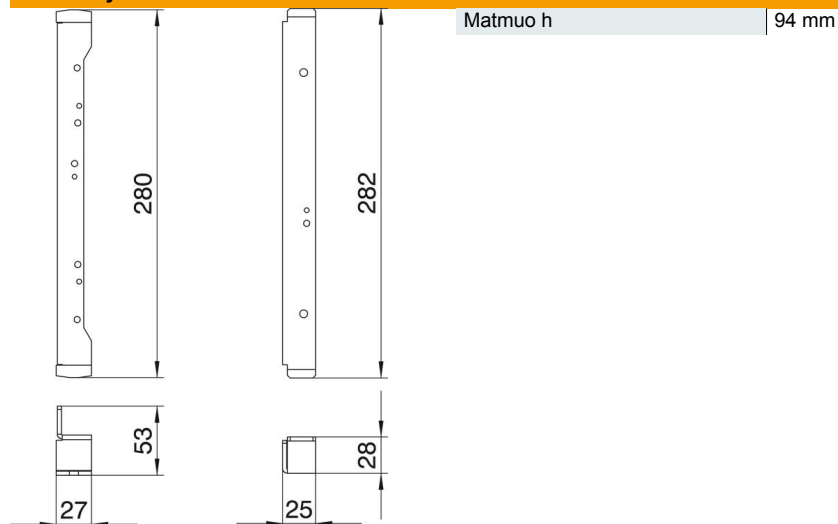
Prekės numeris	7410552
Tipas	NW 250-3 RK
1 pavadinimas	Nivelir.Jaikikliai
2 pavadinimas	skirti UZD250-3
Gamintojas	OBO
Medžiaga	Plienas
Paviršius	cinkuotas juostiniu būdu
Paviršiaus standartas	DIN EN 10346
Mažiausias pardavimo vienetas	1
Kiekio vienetas	Vienetas
Svoris	130 kg
Svorio vienetas	kg/100 vnt.

Techniniu duomenu lapas

Aukščio reguliavimo kampas, skirtas įmontuoti į UGD250-3,
skirtą apskirtai kasetei
Prekės numeris: 7410552



Matmenys



Techniniai duomenys

Išvadas	apvalus
atsiejami	taip
Tinka montuoti dvigubose grindyse	ne
Tinka tuščiaavidurėms grindims	ne
Pritaikytas didelėms apkrovoms	ne
Leidimai	VDE