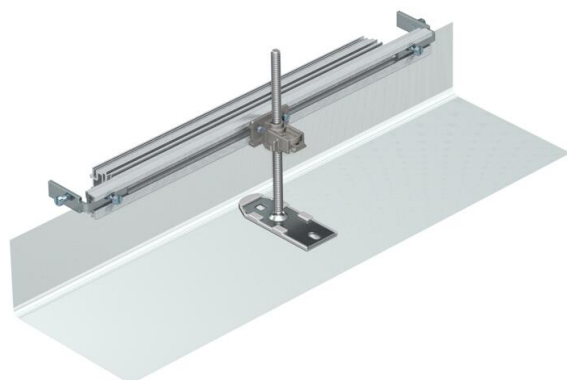


Techniniu duomeniu lapas

Kanalo galinė detalė, aukštis – 40–150 mm

Prekės numeris: 7424282



Montuoti parengtas kanalo galinis dangtelis, susidedantis iš lankstaus skydo su šoniniais ir grindų dangos klojimo profiliais. Į komplektaciją įeina kanalo jungiamasis elementas ir reguliuojamo aukščio atraminis laikiklis.

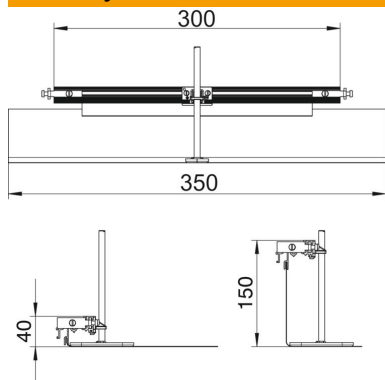


St	Plienas
FS	cinkuotas

Pagrindiniai duomenys

Prekės numeris	7424282
1 pavadinimas	Galinis dangtis
2 pavadinimas	skirtas OKA-G ir OKA-W
Gamintojas	OBO
Medžiaga	Plienas
Paviršius	cinkuotas juostiniu būdu
Paviršiaus standartas	DIN EN 10346
Mažiausias pardavimo vienetas	1
Kiekio vienetas	Vienetas
Svoris	45 kg
Svorio vienetas	kg/100 vnt.

Matmenys



Ilgis	360 mm
Plotis	300 mm
Matmuo h	40 mm

Techniniu duomenu lapas

Kanalo galinė detalė, aukštis – 40–150 mm

Prekės numeris: 7424282



Techniniai duomenys

Tinka užbetonuojamam uždaram pogrindiniam kanalui	ne
Tinka užbetonuojamam atviram pogrindiniam kanalui	ne
Tinka pogrindiniam kanalui su dekoratyvine danga	ne
Maks. kanalo aukštis	150 mm
Min. kanalo aukštis	40 mm
Maks. aukščio reguliavimo ribos	110 mm
Min. aukščio reguliavimo ribos	0 mm