

Techniniu duomeniu lapas

Montavimo elementai kampinei atšakai į dešinę, aukštis
40-240 mm

Prekės numeris: 7423982



Skirta montavimo vietoje kanalo atšakai kaip 90° kampui į dešinę suformuoti. Su visomis montuoti skirtomis dalimis. Tinka kanaliniams sistemoms OKA-G ir OKA-W.



St Plienas

FS cinkuotas

Pagrindiniai duomenys

Prekės numeris	7423982
Tipas	OKA-G30040240FBR
1 pavadinimas	Prijungimas į dešnę
2 pavadinimas	skirta OKA-G ir OKA-W
Gamintojas	OBO
Medžiaga	Plienas
Paviršius	cinkuotas juostiniu būdu
Paviršiaus standartas	DIN EN 10346
Mažiausias pardavimo vienetas	1
Kiekio vienetas	Vienetas
Svoris	69,7 kg
Svorio vienetas	kg/100 vnt.

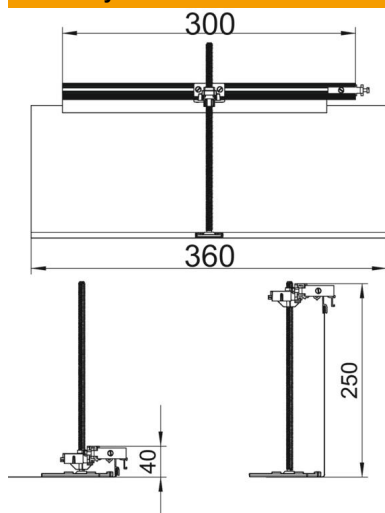
Techniniu duomenu lapas

Montavimo elementai kampinei atšakai į dešinę, aukštis
40-240 mm

Prekės numeris: 7423982



Matmenys



Ilgis	360 mm
Plotis	300 mm

Techniniai duomenys

Montavimo angos dangtelis	ne
Pagrindo plokštė	ne
Dangtelio tvirtinimas fiksuojant	ne
Tapiklio įmontavimo galimybė	ne
Virš grindų montuojamos talpos įmontavimo anga	ne
atsiejami	ne
Funkcija	Atšaka
Tinka išsiplėtimo siūlei	ne
Tinka užbetonuojamam uždaram pogrindiniam kanalui	ne
Tinka užbetonuojamam atviram pogrindiniam kanalui	ne
Tinka pogrindiniam kanalui su dekoratyvine danga	ne
Maks. kanalo aukštis	240 mm
Min. kanalo aukštis	40 mm
Mažiausias liejamų grindų aukštis	40
Su prijungimo anga	ne
Su potencialų išlyginimu	ne
Su pertvara	ne
Su iškyša	taip
Maks. aukščio reguliavimo ribos	200 mm
Min. aukščio reguliavimo ribos	0 mm
Nuimama viršutinė dalis	ne