

# Techniniu duomeniu lapas

Kanalo galinė detalė, aukštis – 40–240 mm

Prekės numeris: 7424306



Montuoti parengtas kanalo galinis dangtelis, susidedantis iš lankstaus skydo su šoniniais ir grindų dangos klojimo profiliams. Į komplektaciją įeina kanalo jungiamasis elementas ir reguliuojamo aukščio atraminis laikiklis.



**St** Plienas

**FS** cinkuotas

## Pagrindiniai duomenys

Prekės numeris	7424306
Tipas	OKA-G50040240ES
1 pavadinimas	Galinis dangtis
2 pavadinimas	skirtas OKA-G ir OKA-W
Gamintojas	OBO
Medžiaga	Plienas
Paviršius	cinkuotas juostiniu būdu
Paviršiaus standartas	DIN EN 10346
Mažiausias pardavimo vienetas	1
Kiekio vienetas	Vienetas
Svoris	81 kg
Svorio vienetas	kg/100 vnt.

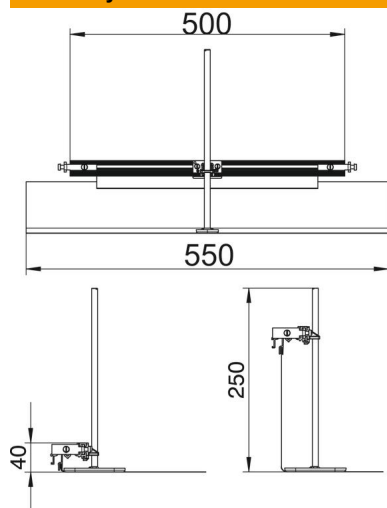
# Techniniu duomeniu lapas

Kanalo galinė detalė, aukštis – 40–240 mm

Prekės numeris: 7424306



## Matmenys



Ilgis	560 mm
Plotis	500 mm
Matmuo h	40 mm

## Techniniai duomenys

Tinka užbetonuojamam uždaram pogrindiniam kanalui	ne
Tinka užbetonuojamam atviram pogrindiniam kanalui	taip
Tinka pogrindiniam kanalui su dekoratyvine danga	ne
Maks. kanalo aukštis	240 mm
Min. kanalo aukštis	40 mm
Maks. aukščio reguliavimo ribos	200 mm
Min. aukščio reguliavimo ribos	0 mm