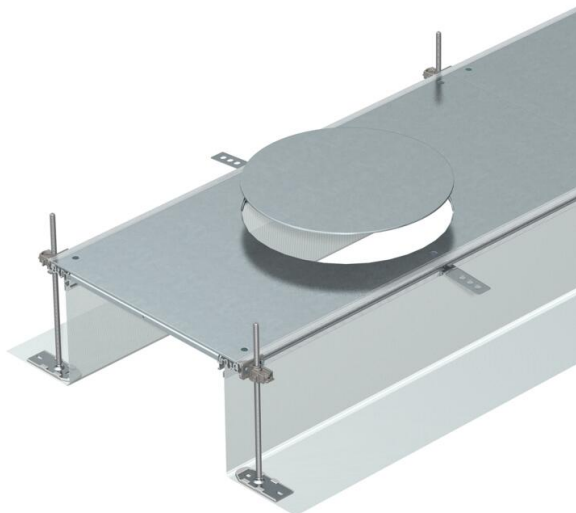


Techniniu duomeniu lapas

Kanalo blokas, skirtas GESR9, aukštis – 40-240 mm

Prekės numeris: 7424264



Montuoti parengtas kanalo blokas su 3 arba 6 įmontuojamais dangteliais prietaisams, skirtas laidams tiesti ir standartiniams mazgams, kurių vardinis dydis R9, sumontuoti, susidedantis iš dviejų šoninių profilių su pridėdama lanksčia šonine sienele iš vielinio tinklo, grindų dangos klojimo profiliu 4 mm ir kanalo dangtis su aklina uždaryta montavimo anga. Į komplektaciją įeina 6 reguliuojamo aukščio atraminiai laikikliai, 6 atramos besiūlėms grindims ir 3 dangčio sandūrų atramos, kai kanalo plotis yra 400 ir 6 dangčio sandūrų atramos, kai kanalo plotis – 500 ir 600. Aukščio reguliavimo blokai (prašome atsižvelgti į aukščio reguliatoriaus aukštį), reikalingi dangčio sandūrų atramoms 400, 500 ir 600 neįeina į komplektaciją, prašome užsisakyti atskirai. Pristatant kanalo dangčiai yra priveržti. With three (for nominal trunking width 400, L = 800 mm) or six device installation lids (for nominal trunking widths 500 and 600, L = 400 mm) each with one installation opening for a round installation unit of nominal size R9.



St Plienas

FS cinkuotas

Pagrindiniai duomenys

Prekės numeris	7424264
Tipas	OKA-G60040240DR9
1 pavadinimas	Pogrindinis kanalas
2 pavadinimas	montaž.liukui GESR9
Gamintojas	OBO
Dydis	2400x600x240
Medžiaga	Plienas
Paviršius	cinkuotas juostiniu būdu
Paviršiaus standartas	DIN EN 10346
Mažiausias pardavimo vienetas	2,4
Kiekio vienetas	Metras
Svoris	1951,7 kg
Svorio vienetas	kg/100 m

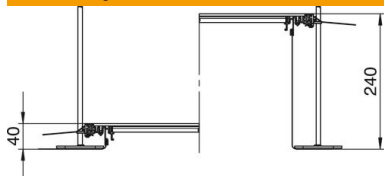
Techniniu duomeniu lapas

Kanalo blokas, skirtas GESR9, aukštis – 40-240 mm

Prekės numeris: 7424264



Matmenys



Ilgis	2 400 mm
Plotis	600 mm

Techniniai duomenys

Montavimo angos dangtelis	taip
Dangteliai	6
Numatytų standartinių mazgų skaičius	6
Montavimo sistemos tvirtinimo būdas	Grindys
Pagrindo plokštė	taip
Dangtelio tvirtinimas fiksuojant	ne
Tarpiklio įmontavimo galimybė	taip
Virš grindų montuojamos talpos įmontavimo anga	ne
atsiejami	taip
Tinka išsiplėtimo siūlei	ne
Siena iš audinio	taip
Maks. kanalo aukštis	240 mm
Min. kanalo aukštis	40 mm
Dangtelio medžiagos storis	4
Mažiausias liejamų grindų aukštis	40
Su prijungimo anga	taip
Su potencialų išlyginimu	ne
Su pertvara	ne
Su iškyša	taip
Montavimo anga	grindiniam liukui
Montavimo anga	apvalus
Maks. aukščio reguliavimo ribos	240 mm
Min. aukščio reguliavimo ribos	40 mm
Nuimama viršutinė dalis	taip