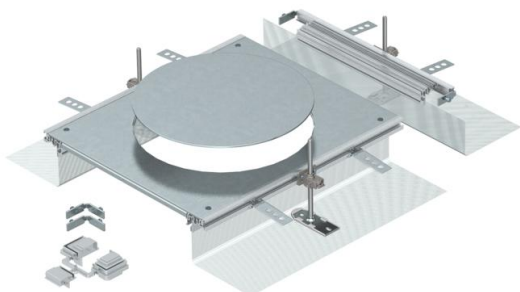


Techniniu duomeniu lapas

Prijungimo elementas, skirtas GESR9, aukštis 40-240 mm

Prekės numeris: 7424346



Montuoti parengtas kanalo standartinis mazgas su įmontuojamuoju dangteliu prietaisui, skirtas standartiniam mazgui, kurio vardinis dydis R9, sumontuoti, susidedančiam iš šoninių profilių su pridėdama lanksčia šonine sienele iš vielinio tinklo, grindų dangos klojimo profilių, kanalo dangtelio su aklina uždaroma montavimo anga ir kanalo galinės detalės. Į komplektaciją įeina 3 reguliuojamo aukščio atraminiai laikikliai, 3 atramos besiūlėms grindims, 1 dangčio sandūrų atrama (be aukščio reguliavimo bloko – prašome užsisakyti atskirai) ir 1 rinkinys, skirtas kampinei atšakai.

Montavimo angos dydis pakankamas, kad galima būtų montuoti apvalų R9 arba R9/55 dydžio standartinį liuką.

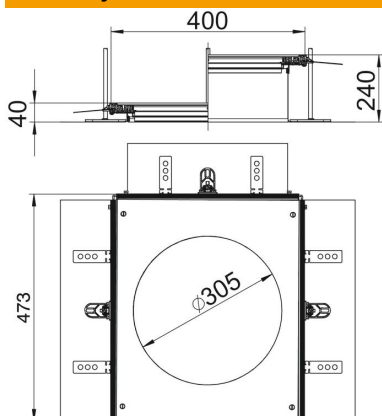


| | |
|-----------|-----------|
| St | Plienas |
| FS | cinkuotas |

Pagrindiniai duomenys

| | |
|-------------------------------|--------------------------|
| Prekės numeris | 7424346 |
| Tipas | OKA-G A 40240R9 |
| 1 pavadinimas | Montažinis elementas |
| 2 pavadinimas | montaž.liukui GESR9 |
| Gamintojas | OBO |
| Medžiaga | Plienas |
| Paviršius | cinkuotas juostiniu būdu |
| Paviršiaus standartas | DIN EN 10346 |
| Mažiausias pardavimo vienetas | 1 |
| Kiekio vienetas | Vienetas |
| Svoris | 675 kg |
| Svorio vienetas | kg/100 vnt. |

Matmenys



| | |
|------------|--------|
| Ilgis | 460 mm |
| Plotis | 400 mm |
| Matmuo A | 400 mm |
| Matmuo d Ø | 305 mm |
| Matmuo h | 40 mm |

Techniniu duomenu lapas

Prijungimo elementas, skirtas GESR9, aukštis 40-240 mm

Prekės numeris: 7424346



Techniniai duomenys

| | |
|---|-------------------|
| Montavimo angos dangtelis | taip |
| Dangteliai | 1 |
| Montavimo angų skaičius | 1 |
| Pagrindo plokštė | ne |
| Dangtelio tvirtinimas fiksuojant | ne |
| Tarpiklio įmontavimo galimybė | taip |
| Virš grindų montuojamos talpos įmontavimo anga | ne |
| Standartinio mazgo įmontavimo anga | apvalus |
| atsiejami | taip |
| Tinka išsiplėtimo siūlei | ne |
| Tinka užbetonuojamam uždaram pogrindiniam kanalui | ne |
| Tinka užbetonuojamam atviram pogrindiniam kanalui | taip |
| Tinka pogrindiniam kanalui su dekoratyvine danga | ne |
| Maks. kanalo aukštis | 240 mm |
| Min. kanalo aukštis | 40 mm |
| Dangtelio medžiagos storis | 4 |
| Mažiausias liejamų grindų aukštis | 40 |
| Su prijungimo anga | taip |
| Su pertvara | ne |
| Su iškyša | taip |
| Montavimo anga | grindiniam liukui |
| Prietaisų dėžučių vardinis dydis | R9 |
| Maks. aukščio reguliavimo ribos | 240 mm |
| Min. aukščio reguliavimo ribos | 40 mm |
| Nuimama viršutinė dalis | taip |