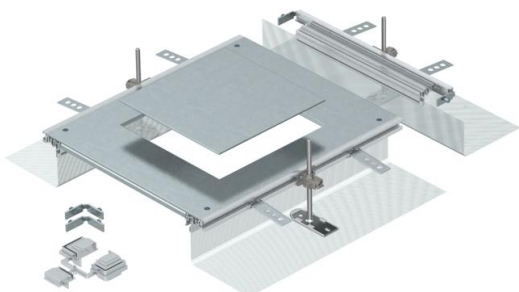


Techniniu duomeniu lapas

Prijungimo elementas, skirtas GES9, aukštis 40-240 mm

Prekės numeris: 7424344



Montuoti parengtas kanalo standartinis mazgas su įmontuojamuoju dangteliu prietaisui, skirtas standartiniam mazgui, kurio vardinis dydis 9, sumontuoti, susidedančiam iš šoninių profilių su pridėdama lanksčia šonine sienele iš vielinio tinklo, grindų dangos klojimo profilių, kanalo dangtelio su aklina uždaroma montavimo anga ir kanalo galinės detalės. Į komplektaciją įeina 3 reguliuojamo aukščio atraminiai laikikliai, 3 atramos besiūlėms grindims, 1 dangčio sandūrų atrama (be aukščio reguliavimo bloko – prašome užsisakyti atskirai) ir 1 rinkinys, skirtas kampinei atšakai.

Montavimo angos dydis pakankamas, kad galima būtų montuoti kvadrato formos 9 arba 9/55 dydžio standartinį liuką.



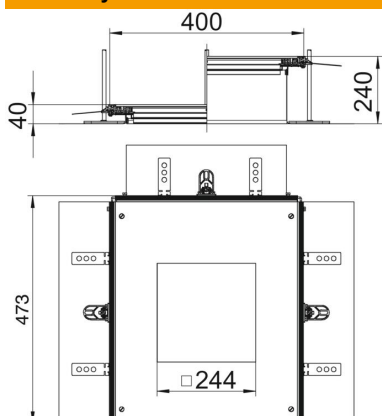
St Plienas

FS cinkuotas

Pagrindiniai duomenys

Prekės numeris	7424344
Tipas	OKA-G A 40240 9
1 pavadinimas	Montažinis elementas
2 pavadinimas	montaž.liukui GES9
Gamintojas	OBO
Medžiaga	Plienas
Paviršius	cinkuotas juostiniu būdu
Paviršiaus standartas	DIN EN 10346
Mažiausias pardavimo vienetas	1
Kiekio vienetas	Vienetas
Svoris	689 kg
Svorio vienetas	kg/100 vnt.

Matmenys



Ilgis	460 mm
Plotis	400 mm
Matmuo a	244 mm
Matmuo A	400 mm
Matmuo h	40 mm

Techniniu duomeniu lapas

Prijungimo elementas, skirtas GES9, aukštis 40-240 mm

Prekės numeris: 7424344



Techniniai duomenys

Montavimo angos dangtelis	taip
Dangteliai	1
Montavimo angų skaičius	1
Pagrindo plokštė	ne
Dangtelio tvirtinimas fiksuojant	ne
Tarpiklio įmontavimo galimybė	taip
Virš grindų montuojamos talpos įmontavimo anga	ne
Standartinio mazgo įmontavimo anga	kvadratinis
atsiejami	ne
Tinka išsiplėtimo siūlei	ne
Tinka užbetonuojamam uždaram pogrindiniam kanalui	ne
Tinka užbetonuojamam atviram pogrindiniam kanalui	taip
Tinka pogrindiniam kanalui su dekoratyvine danga	ne
Maks. kanalo aukštis	240 mm
Min. kanalo aukštis	40 mm
Dangtelio medžiagos storis	4
Mažiausias liejamų grindų aukštis	40
Su prijungimo anga	taip
Su potencialų išlyginimu	ne
Su pertvara	ne
Su iškyša	taip
Montavimo anga	grindiniam liukui
Prietaisų dėžučių vardinis dydis	9
Maks. aukščio reguliavimo ribos	240 mm
Min. aukščio reguliavimo ribos	40 mm
Nuimama viršutinė dalis	taip