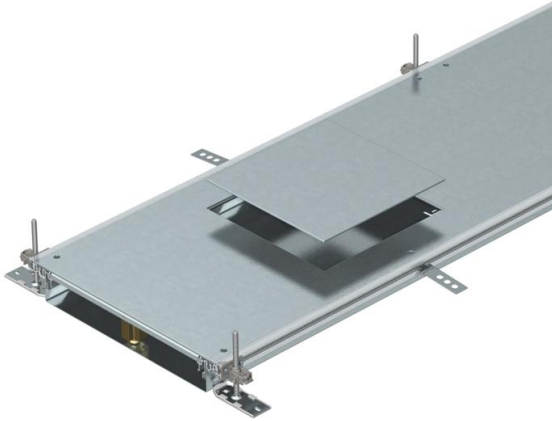


Techniniu duomenu lapas

Kanalo blokas, skirtas GES9, 60-110 mm

Prekės numeris: 7424722



Montuoti parengtas kanalo blokas su 3 arba 6 montažiniais dangteliais instaliacijai, skirtas laidams tiesti ir standartiniams mazgams-liukams, kurių vardinis dydis 9, sumontuoti, susidedantis iš kanalo pagrindo (grandinės dangos su fiksavimo vieta tarp specialių profilių). Grindų įduba su laikomuoju antdėklu, skirtu pertvarų, sukuriančių galvaninį kontaktą, tvirtinimui. Į komplektaciją įeina 6 reguliuojamo aukščio atraminiai laikikliai, 6 atramos besiūlėms grindims ir reguliuojamo aukščio dangčio sandūrų atramos: 3 vnt., kai kanalo vardinis plotis – 400 ir 6 vnt., kai kanalo vardinis plotis yra 500 ir 600. Pristatant kanalo dangtis yra priveržtas. With three (for nominal trunking width 400, L = 800 mm) or six device installation lids (for nominal trunking widths 500 and 600, L = 400 mm) each with one installation opening for a square installation unit of nominal size 9 or 9/55.



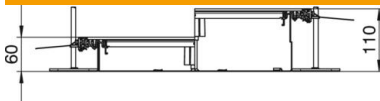
St Plienas

FS cinkuotas

Pagrindiniai duomenys

Prekės numeris	7424722
1 pavadinimas	Pogrindinis kanalas
2 pavadinimas	montaž.liukui GES9
Gamintojas	OBO
Dydis	2400x500x60
Medžiaga	Plienas
Paviršius	cinkuotas juostiniu būdu
Paviršiaus standartas	DIN EN 10346
Mažiausias pardavimo vienetas	2,4
Kiekio vienetas	Metras
Svoris	2168,8 kg
Svorio vienetas	kg/100 m

Matmenys



Ilgis	2 400 mm
Plotis	500 mm

Techniniu duomeniu lapas

Kanalo blokas, skirtas GES9, 60-110 mm

Prekės numeris: 7424722



Techniniai duomenys

Montavimo angos dangtelis	taip
Dangteliai	6
Įstatomų skiriamųjų sienelių skaičius	2
Numatytų standartinių mazgų skaičius	6
Sekcijų skaičius	3 St.
Montavimo sistemos tvirtinimo būdas	Grindys
Pagrindo plokštė	taip
Dangtelio tvirtinimas fiksuojant	ne
Tapiklio įmontavimo galimybė	taip
Virš grindų montuojamos talpos įmontavimo anga	ne
atsiejami	taip
Tinka išsiplėtimo siūlei	ne
Siena iš audinio	ne
Maks. kanalo aukštis	110 mm
Min. kanalo aukštis	60 mm
Dangtelio medžiagos storis	4
Mažiausias liejamų grindų aukštis	60
Su prijungimo anga	taip
Su potencialų išlyginimu	ne
Su pertvara	ne
Su iškyša	taip
Montavimo anga	grindiniam liukui
Montavimo anga	kvadratinis
Prietaisų dėžučių vardinis dydis	9
Maks. aukščio reguliavimo ribos	110 mm
Min. aukščio reguliavimo ribos	60 mm
Nuimama viršutinė dalis	taip
Pertvaro tvirtinimas_įstrinti	stecken
Pertvaro tvirtinimas	įkišti