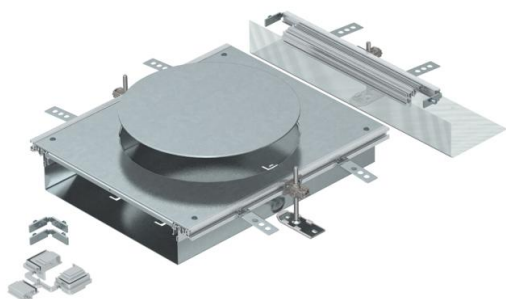


# Techniniu duomeniu lapas

Prijungimo elementas, skirtas GESR9, aukštis 100-150 mm

Prekės numeris: 7424926



Montuoti parengtas kanalo standartinis mazgas su įmontuojamuoju dangteliu prietaisui, skirtas standartiniam mazgui, kurio vardinis dydis R9, sumontuoti, susidedančiam iš kanalo pagrindo (grindų įdubos su šoniniais ir grindų dangos klojimo profiliiais), kanalo dangčio su aklinau uždaryta montavimo anga ir kanalo galinės detalės. Į komplektaciją įeina 3 reguliuojamo aukščio atraminiai laikikliai, 3 atramos besiūlėms grindims, 1 dangčio sandūrų atrama ir 1 rinkinys, skirtas kampinei atšakai.

Montavimo angos dydis pakankamas, kad galima būtų montuoti apvalų R9 arba R9/55 dydžio standartinį liuką.



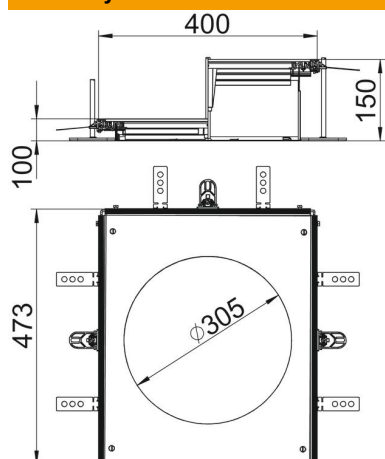
St Plienas

FS cinkuotas

## Pagrindiniai duomenys

Prekės numeris	7424926
1 pavadinimas	Montažinis elementas
2 pavadinimas	skirtas OKA-W
Gamintojas	OBO
Medžiaga	Plienas
Paviršius	cinkuotas juostiniu būdu
Paviršiaus standartas	DIN EN 10346
Mažiausias pardavimo vienetas	1
Kiekio vienetas	Vienetas
Svoris	911 kg
Svorio vienetas	kg/100 vnt.

## Matmenys



Ilgis	473 mm
Plotis	400 mm
Matmuo A	400 mm
Matmuo d Ø	305 mm
Matmuo h	100 mm

# Techniniu duomeniu lapas

Prijungimo elementas, skirtas GESR9, aukštis 100-150 mm

Prekės numeris: 7424926



## Techniniai duomenys

Montavimo angos dangtelis	taip
Dangteliai	1
Montavimo angų skaičius	1
Dangtelio tvirtinimas fiksuojant	ne
Tarpiklio įmontavimo galimybė	taip
Virš grindų montuojamos talpos įmontavimo anga	ne
Standartinio mazgo įmontavimo anga	apvalus
atsiejami	ne
Tinka išsiplėtimo siūlei	ne
Tinka užbetonuojamam uždaram pogrindiniam kanalui	ne
Tinka užbetonuojamam atviram pogrindiniam kanalui	taip
Tinka pogrindiniam kanalui su dekoratyvine danga	ne
Maks. kanalo aukštis	150 mm
Min. kanalo aukštis	100 mm
Dangtelio medžiagos storis	4
Mažiausias liejamų grindų aukštis	100
Su prijungimo anga	taip
Su potencialų išlyginimu	ne
Su pertvara	ne
Su iškyša	taip
Montavimo anga	grindiniam liukui
Prietaisų dėžučių vardinis dydis	R9
Maks. aukščio reguliavimo ribos	150 mm
Min. aukščio reguliavimo ribos	100 mm
Nuimama viršutinė dalis	taip