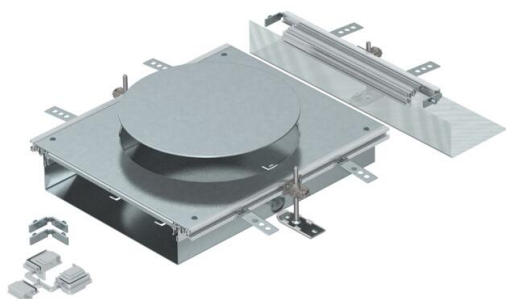


Techniniu duomeniu lapas

Prijungimo elementas, skirtas GESR9, aukštis 40–70 mm

Prekės numeris: 7424886



Montuoti parengtas kanalo standartinis mazgas su įmontuojamuoju dangteliu prietaisui, skirtas standartiniam mazgui, kurio vardinis dydis R9, sumontuoti, susidedančiam iš kanalo pagrindo (grindų įdubos su šoniniais ir grindų dangos klojimo profiliais), kanalo dangčio su aklina uždaryta montavimo anga ir kanalo galinės detalės. Į komplektaciją įeina 3 reguliuojamo aukščio atraminiai laikikliai, 3 atramos besiūlėms grindims, 1 dangčio sandūrų atrama ir 1 rinkinys, skirtas kampinei atšakai.

Montavimo angos dydis pakankamas, kad galima būtų montuoti apvalų R9/55 dydžio standartinį iluką.



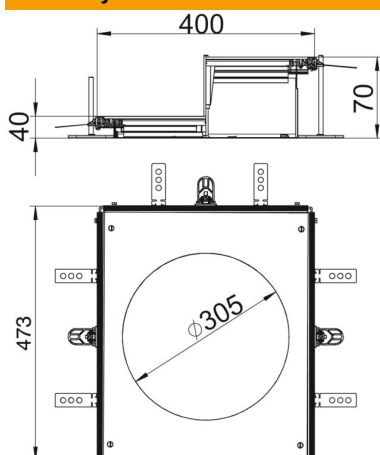
St Plienas

FS cinkuotas

Pagrindiniai duomenys

Prekės numeris	7424886
1 pavadinimas	Montažinis elementas
2 pavadinimas	skirtas OKA-W
Gamintojas	OBO
Medžiaga	Plienas
Paviršius	cinkuotas juostiniu būdu
Paviršiaus standartas	DIN EN 10346
Mažiausias pardavimo vienetas	1
Kiekio vienetas	Vienetas
Svoris	868 kg
Svorio vienetas	kg/100 vnt.

Matmenys



Ilgis	473 mm
Plotis	400 mm
Matmuo A	400 mm
Matmuo d Ø	305 mm
Matmuo h	40 mm

Techniniu duomeniu lapas

Prijungimo elementas, skirtas GESR9, aukštis 40–70 mm

Prekės numeris: 7424886



Techniniai duomenys

Montavimo angos dangtelis	taip
Dangteliai	1
Montavimo angų skaičius	1
Dangtelio tvirtinimas fiksuojant	ne
Tarpiklio įmontavimo galimybė	taip
Virš grindų montuojamos talpos įmontavimo anga	ne
Standartinio mazgo įmontavimo anga	apvalus
atsiejami	ne
Tinka išsiplėtimo siūlei	ne
Tinka užbetonuojamam uždaram pogrindiniam kanalui	ne
Tinka užbetonuojamam atviram pogrindiniam kanalui	taip
Tinka pogrindiniam kanalui su dekoratyvine dangta	ne
Maks. kanalo aukštis	70 mm
Min. kanalo aukštis	40 mm
Dangtelio medžiagos storis	4
Mažiausias liejamų grindų aukštis	40
Su prijungimo anga	taip
Su potencialų išlyginimu	ne
Su pertvara	ne
Su iškyša	taip
Montavimo anga	grindiniam liukui
Prietaisų dėžučių vardinis dydis	R9
Maks. aukščio reguliavimo ribos	70 mm
Min. aukščio reguliavimo ribos	40 mm
Nuimama viršutinė dalis	taip