

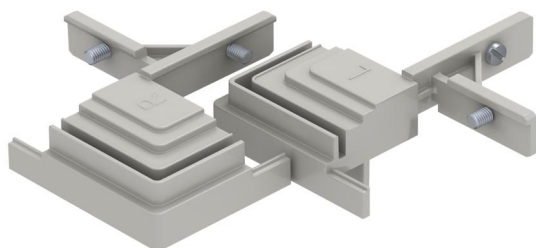
# Techniniu duomeniu lapas

## Montavimo elementai kanalo atšakai T ir kryžmei

Prekės numeris: 7424821



Skirta montavimo vietoje kanalo atšakai kaip T formos detalei arba kryžmei suformuoti. Kryžmei suformuoti reikalingi 2 montavimo rinkiniai. Su visomis montuoti skirtomis dalimis. Tinka kanaliniams sistemoms OKA-G ir OKA-W.



Zn

Cinko liejinys, gautas slėgimo būdu

### Pagrindiniai duomenys

Prekės numeris	7424821
Tipas	OKA FB2 TX
1 pavadinimas	Elementai T kampui
2 pavadinimas	skirta OKA-G ir OKA-W
Gamintojas	OBO
Medžiaga	Cinko liejinys
Mažiausias pardavimo vienetas	1
Kiekio vienetas	Vienetas
Svoris	24,8 kg
Svorio vienetas	kg/100 vnt.

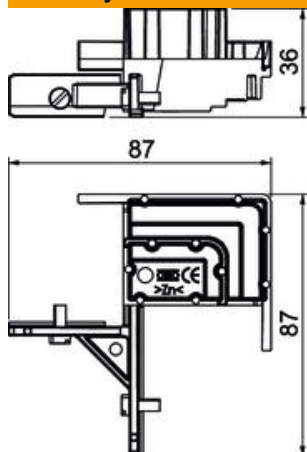
# Techniniu duomeniu lapas

## Montavimo elementai kanalo atšakai T ir kryžmei

Prekės numeris: 7424821



### Matmenys



Ilgis	87 mm
Plotis	87 mm
Aukštis	36 mm

### Techniniai duomenys

Montavimo angos dangtelis	ne
Pagrindo plokštė	ne
Dangtelio tvirtinimas fiksuojant	ne
Tarpiklio įmontavimo galimybė	ne
Virš grindų montuojamos talpos įmontavimo anga	ne
atsiejami	ne
Funkcija	Atšaka
Tinka išsiplėtimo siūlei	ne
Tinka užbetonuojamam uždaram pogrindiniam kanalui	ne
Tinka užbetonuojamam atviram pogrindiniam kanalui	ne
Tinka pogrindiniam kanalui su dekoratyvine danga	ne
Mažiausias liejamų grindų aukštis	40
Su prijungimo anga	ne
Su potencialų išlyginimu	ne
Su pertvara	ne
Su iškyša	taip
Min. aukščio reguliavimo ribos	0 mm
Nuimama viršutinė dalis	ne