

# Techniniu duomeniu lapas

Plieninė apkaba su įpjovomis, lenkta

Prekės numeris: 6017371



Lenkta plieninė apkaba su įpjovomis, skirta gaminti alkūnėms ir T formos atšakoms.  
Rinkinys, priklauso 4 vnt. GSK 34 tipo gnybtų.

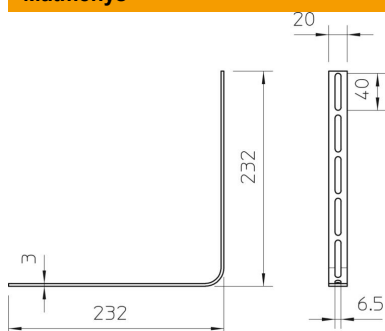


<b>St</b>	Plienas
<b>FT</b>	karštai cinkuotas

## Pagrindiniai duomenys

Prekės numeris	6017371
Tipas	OSG 20X3 FT
1 pavadinimas	Plieninė apkaba su įpjovomis
2 pavadinimas	palenktas
Gamintojas	OBO
Dydis	20x3
Medžiaga	Plienas
Paviršius	karštai cinkuotas
Paviršiaus standartas	DIN EN ISO 1461
Mažiausias pardavimo vienetas	25
Kiekio vienetas	Vienetas
Svoris	15,8 kg
Svorio vienetas	kg/100 vnt.

## Matmenys



Matmenys	20x3
----------	------