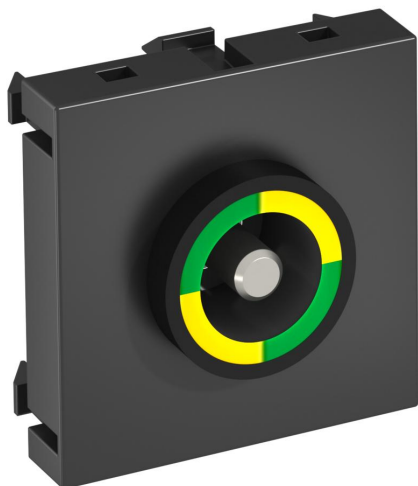


Techniniu duomeniu lapas

Potencialų suvienodinimo lizdas, 1 modulis, tiesus išvadas,
juodai pilkos spalvos
Prekės numeris: 6120001



Potencialų išlyginimo dėžutė pagal DIN 42801, juodas lizdas su žaliai geltonu žiedu, laidų prijungimas galinėje pusėje su prisukamais kaiščiais M6, įskaitant 2 veržles, poveržles ir veduoklinę poveržlę.



PC Polikarbonatas

Pagrindiniai duomenys

Prekės numeris	6120001
Tipas	PAD-ID6 SWGR1
1 pavadinimas	Potencialų išlyginimo lizdas
Gamintojas	OBO
Dydis	45x45mm
Spalva	juodai pilkas; RAL 7021
Medžiaga	Polikarbonatas
Mažiausias pardavimo vienetas	1
Kiekio vienetas	Vienetas
Svoris	5 kg
Svorio vienetas	kg/100 vnt.

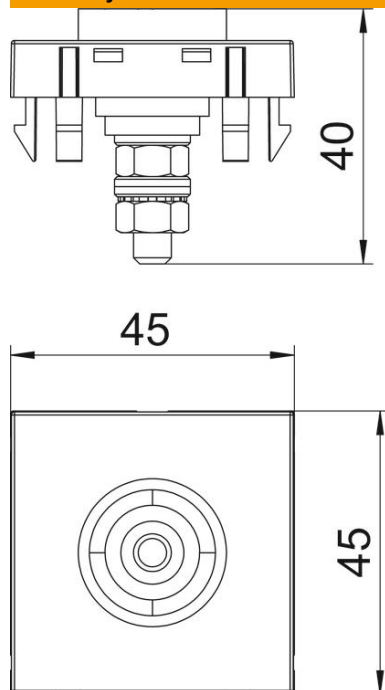
Techniniu duomenu lapas

Potencialų suvienodinimo lizdas, 1 modulis, tiesus išvadas,
juodai pilkos spalvos

Prekės numeris: 6120001



Matmenys



Matmenys 45 x 45

Techniniai duomenys

Paviršiaus konstrukcija	matinis
Išvadas	Viengubas kištukinis lizdas
Be halogenų	taip
Montavimo būdas	Įmontuojama instaliacija
Permatomas	ne
Jungimas	Bazinis elementas su centrine dengiančia plokšte