

Techniniu duomeniu lapas

Maitinimo šaltinis, skirtas PDP-OS, 5V

Prekės numeris: 5080452



Maitinimo šaltinis prijungiamai duomenų kabelio apsaugai PDP-OS su optiniu signalizavimu ir nuotoliniu signalizavimu.

- Palaikymas max 25 PDP-OS
- Tinka montuoti ant DIN bėgelio
- Su optiniu signalizavimu ir nuotolinio signalizavimo galimybe

Pritaikymas: universali apsauga nuo žaibo ir viršįtampių MSR technologijos duomenų perdavimo įrenginiams.



Pagrindiniai duomenys

Prekės numeris	5080452
Tipas	PDP-PS
1 pavadinimas	Kištukinė duomenų lin. apsauga
2 pavadinimas	maitinimo grandinė
Gamintojas	OBO
Dydis	5V
Mažiausias pardavimo vienetas	1
Kiekio vienetas	Vienetas
Svoris	5,8 kg
Svorio vienetas	kg/100 vnt.

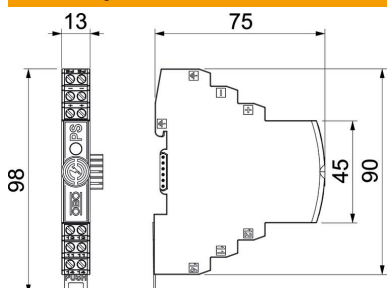
Techniniu duomenu lapas

Maitinimo šaltinis, skirtas PDP-OS, 5V

Prekės numeris: 5080452

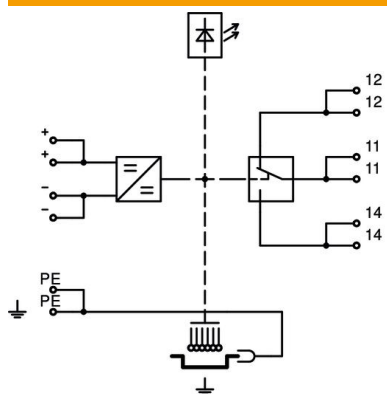


Matmenys



Ilgis	75 mm
Plotis	13 mm
Aukštis	98 mm

Techniniai duomenys



Maks. prijungimo skerspjūvis, lankstus	1,5 mm ²
Min. prijungimo skerspjūvis, lankstus	0,14 mm ²
Maks. prijungimo skerspjūvis, daugiagyslis	2,5 mm ²
Min. prijungimo skerspjūvis, daugiagyslis	0,14 mm ²
Maks. prijungimo skerspjūvis, standus	2,5 mm ²
Min. prijungimo skerspjūvis, standus	0,14 mm ²
Įžeminimas per:	Jungiamasis laidas
Ryšų kontaktas	taip
Įėjimo / išėjimo montavimas	Varžtiniai gnybtai
Montavimo būdas	35 mm DIN bėgelis
Ekranavimo jungtis	ne
Apsaugos rūšis	IP20
Signalizavimas prietaise	optinis
Maks. naudojimo temperatūros diapazonas	80 °C
Min. naudojimo temperatūros diapazonas	-40 °C