

Techniniu duomeniu lapas

Priešgaisrinis kanalas PYROLINE® Con D EI30 - EI60

Prekės numeris: 7215800



Priešgaisrinis kanalas, pagamintas iš drėgmei ir šalčiui atsparaus, stiklo pluoštu sustiprinto, lengvo betono, medžiagų klasė A1 pagal EN 13501-1. EI30 – EI60 klasė kaip instaliaciniam kanalui pagal standartą EN 13501-2 remiantis testavimu pagal EN 1366-5. Kai yra gaisras kanalo viduje (degantis kabelis), kanalas apsaugo nuo ugnies plitimo į išorę ir kitus gaisrinius skyrius.

Kanalo montavimas tiesiai ant sienų arba po lubomis.

Įskaitant varžtus su įleistine galvute ir sandarinamąsias juosteles.
Įskaitant varžtus su įleistine galvute ir sandarinamąsias juosteles.



Stiklo pluoštu sutvirtintas lengvas betonas

Pagrindiniai duomenys

Prekės numeris	7215800
Tipas	PLCD D060810
1 pavadinimas	Priešgaisrinis kanalas EI60
2 pavadinimas	tiesioginio montavimo
Gamintojas	OBO
Dydis	1000x100x80
Spalva	pilka
Medžiaga	Stiklo pluoštu sutvirtintas lengvas betonas
Mažiausias pardavimo vienetas	1
Kiekio vienetas	Metras
Svoris	1000 kg
Svorio vienetas	kg/100 m

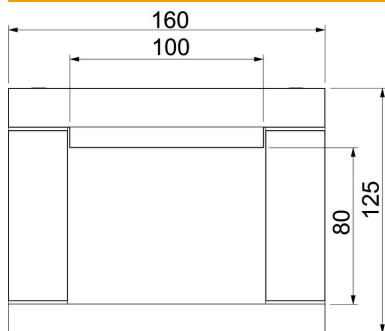
Techniniu duomenu lapas

Priešgaisrinis kanalas PYROLINE® Con D EI30 - EI60

Prekės numeris: 7215800



Matmenys



Ilgis	1 000 mm
Matmuo B	160 mm
Matmuo b	100 mm
Matmuo h	80 mm
Matmuo H	125 mm

Techniniai duomenys

Ugniai atsparių pusių skaičius	3
Dangtelio tvirtinimas	suveržti
Klasifikacija EI - montavimo kanalas	60
Perforuota	ne
Apvalkalas	be
Izoliacijos medžiaga	Stiklo pluoštu sutvirtintas lengvas betonas