

# Techniniu duomeniu lapas

Vidinis kampas, kanalo aukštis 40 mm, visiškai baltas

Prekės numeris: 7218052



PYROLINE® „Rapid PLM“ montavimo kanalo vidinis kampas su besipuočiančiu priešgaisrinu audiniu. Tinka tiesioginiam montavimui ant sienos arba prie lubų, montavimas po sisteminėmis grindimis ir ant atraminių sistemų. Sudūrimo vietų montavimas be įrankių naudojant sujungimo elementą PLM SI. Dangtelis montuojamas be įrankių ir sudaro galimybę greitam patikrinimui ir pakartotiniam išdėstymui. Dangtelio iškyša leidžia montuoti dangtelį laipsniškai, kad būtų nuosekliai išlygintas viso kanalo potencialas.



<b>St</b>	Plienas
<b>P</b>	padengtas milteliais

## Pagrindiniai duomenys

Prekės numeris	7218052
Tipas	PLM IC 0410 RW
1 pavadinimas	Vidinis kampas
2 pavadinimas	su priešgaisrinu įdėklų
Gamintojas	OBO
Dydis	290x100x290
Spalva	baltas; RAL 9010
Medžiaga	Plienas
Paviršius	padengtas milteliais
Paviršiaus standartas	
Mažiausias pardavimo vienetas	1
Kiekio vienetas	Vienetas
Svoris	116 kg
Svorio vienetas	kg/100 vnt.

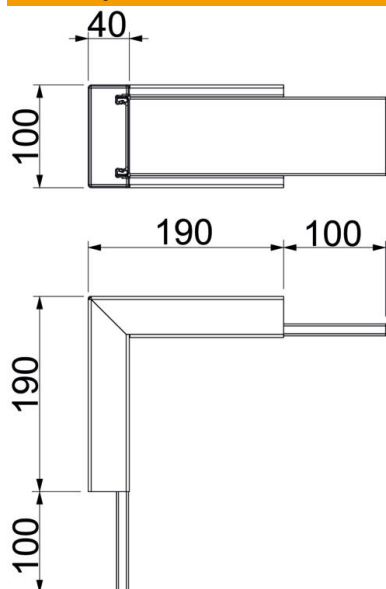
# Techniniu duomeniu lapas

Vidinis kampas, kanalo aukštis 40 mm, visiškai baltas

Prekės numeris: 7218052



## Matmenys



Matmuo A	190 mm
Matmuo B	100 mm
Matmuo H	40 mm

## Techniniai duomenys

Ugniai atsparių pusių skaičius	4
Dangtelio tvirtinimas	kita
Perforuota	taip
Naudingasis skerspjūvis	1780 mm <sup>2</sup>
Galimos pertvaros	ne
Apvalkalas	Plienas
Alkūnės kampas	90 °