

# Techniniu duomeniu lapas

Vidinis kampas, kanalo aukštis 80 mm, FS

Prekės numeris: 7218054



PYROLINE® „Rapid PLM“ montavimo kanalo vidinis kampas su besipučiančiu priešgaisrinu audiniu. Tinka tiesioginiam montavimui ant sienos arba prie lubų, montavimas po sisteminėmis grindimis ir ant atraminių sistemų. Sudūrimo vietų montavimas be įrankių naudojant sujungimo elementą PLM SI. Dangtelis montuojamas be įrankių ir sudaro galimybę greitam patikrinimui ir pakartotiniam išdėstymui. Dangtelio iškyša leidžia montuoti dangtelį laipsniškai, kad būtų nuosekliai išlygintas viso kanalo potencialas.



St	Plienas
FS	cinkuotas

## Pagrindiniai duomenys

Prekės numeris	7218054
1 pavadinimas	Vidinis kampas
2 pavadinimas	su priešgaisrinu įdėklu
Gamintojas	OBO
Dydis	330x100x330
Medžiaga	Plienas
Paviršius	cinkuotas juostiniu būdu
Paviršiaus standartas	DIN EN 10346
Mažiausias pardavimo vienetas	1
Kiekio vienetas	Vienetas
Svoris	156 kg
Svorio vienetas	kg/100 vnt.

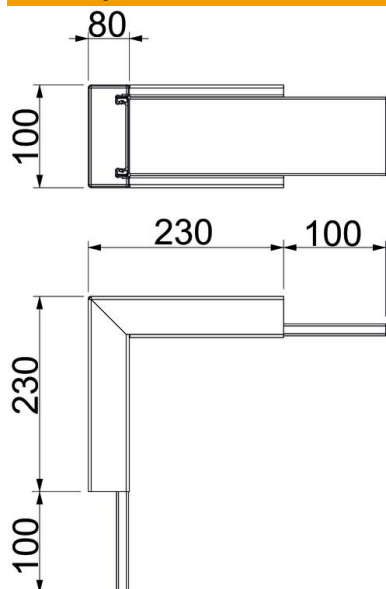
# Techniniu duomenu lapas

Vidinis kampas, kanalo aukštis 80 mm, FS

Prekės numeris: 7218054



## Matmenys



Matmuo A	230 mm
Matmuo B	100 mm
Matmuo H	80 mm

## Techniniai duomenys

Ugniai atsparių pusių skaičius	4
Dangtelio tvirtinimas	kita
Perforuota	taip
Naudingasis skerspjūvis	5180 mm <sup>2</sup>
Galimos pertvaros	ne
Apvalkalas	Plienas
Alkūnės kampas	90 °